

LISTE

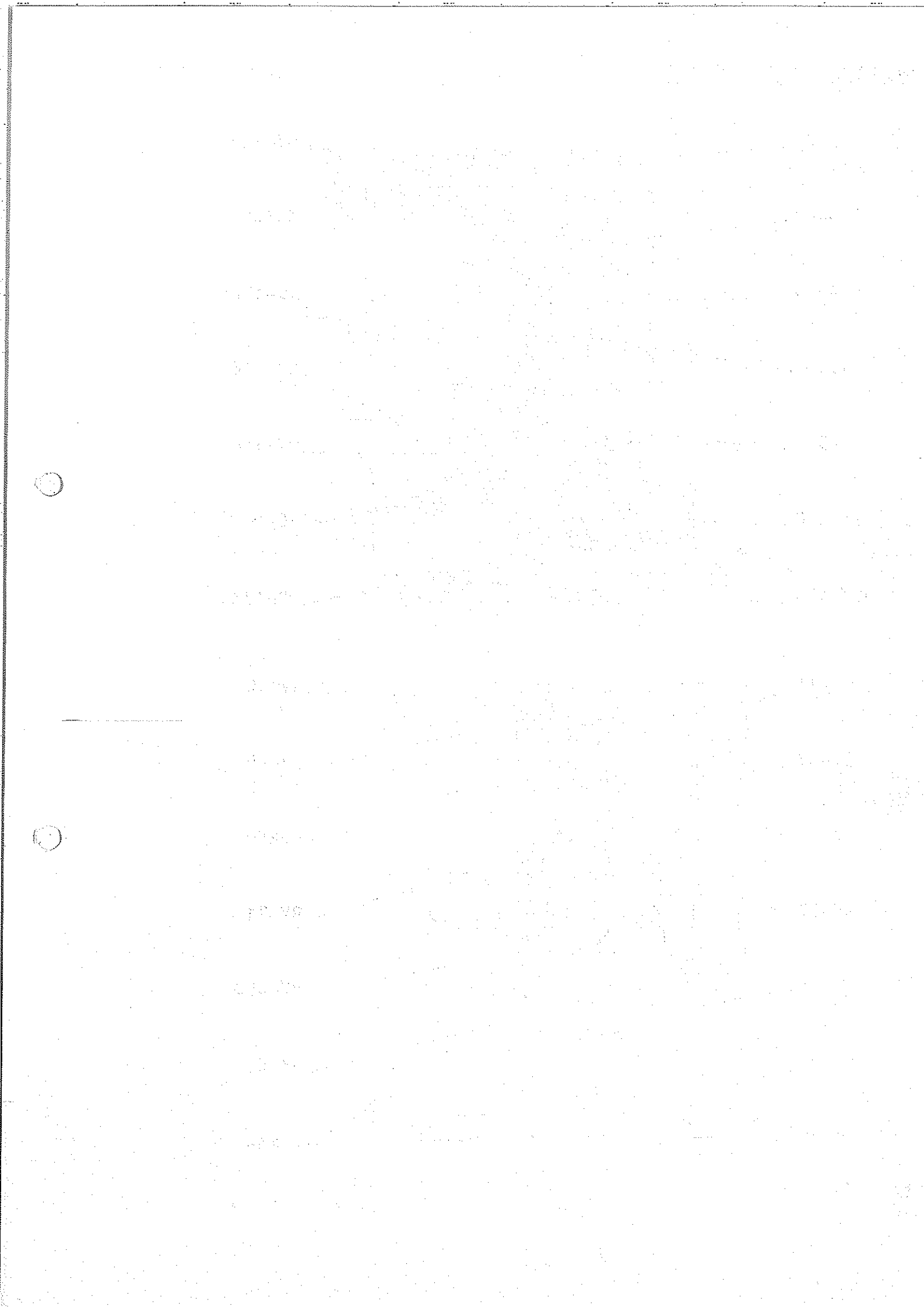
V I C T O R I A 9

Pièces de rechange

V I C T O R I A 9

- FIG. 1 - BATTI ET MECANISME
- FIG. 2 - MECANISME
- FIG. 3 - SUPPORTS - GALETS
- FIG. 4 - CROIX DE MALTE
- FIG. 5 - LECTEUR OPTIQUE
- FIG. 6 - POMPE A HUILE
- FIG. 7 - OBTURATEUR
- FIG. 8 - BLOC COULOIR ET CONTRE-PORTE
- FIG. 9 - TOURELLE A TROIS OBJECTIFS
- FIG. 10 - PORTE-OBJECTIF SIMPLE
- FIG. 11 - SUPPORT ANAMORPHOSEUR HYPERGONAR

Les zéros (00) devant les numéros ont une valeur de contremarque
SUR LES COMMANDES INDIQUER TOUJOURS LE NUMERO DE L'APPAREIL



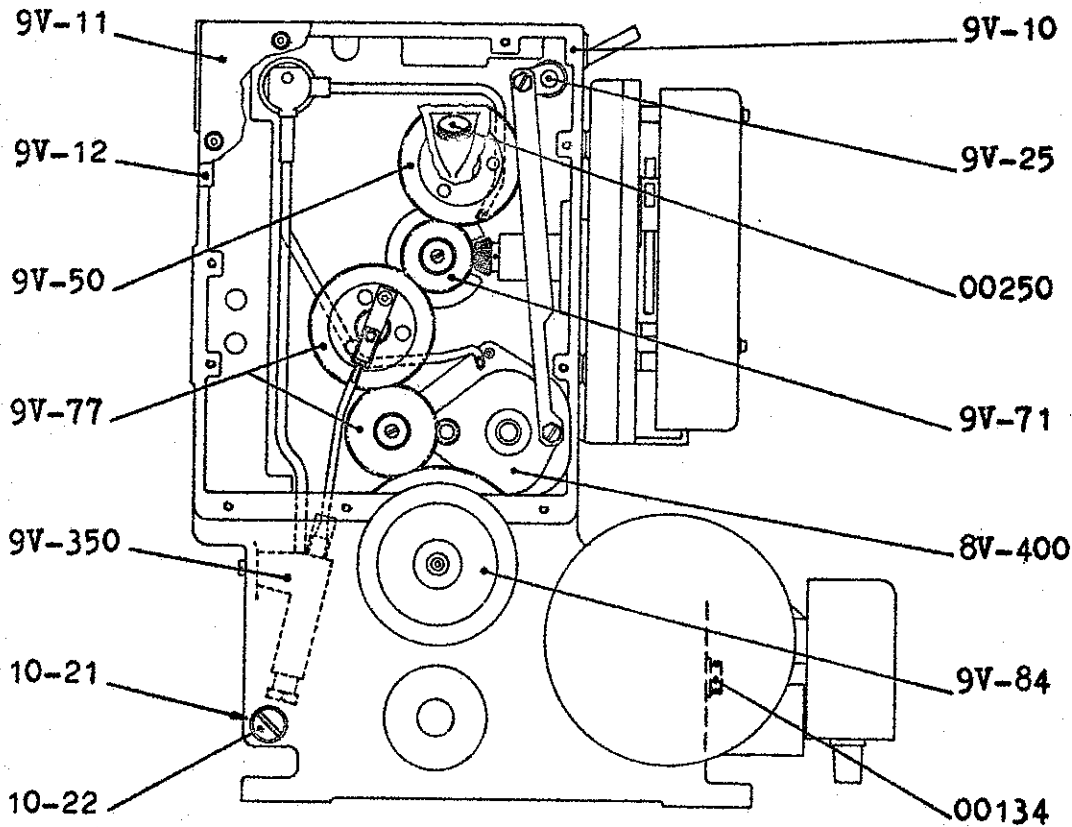
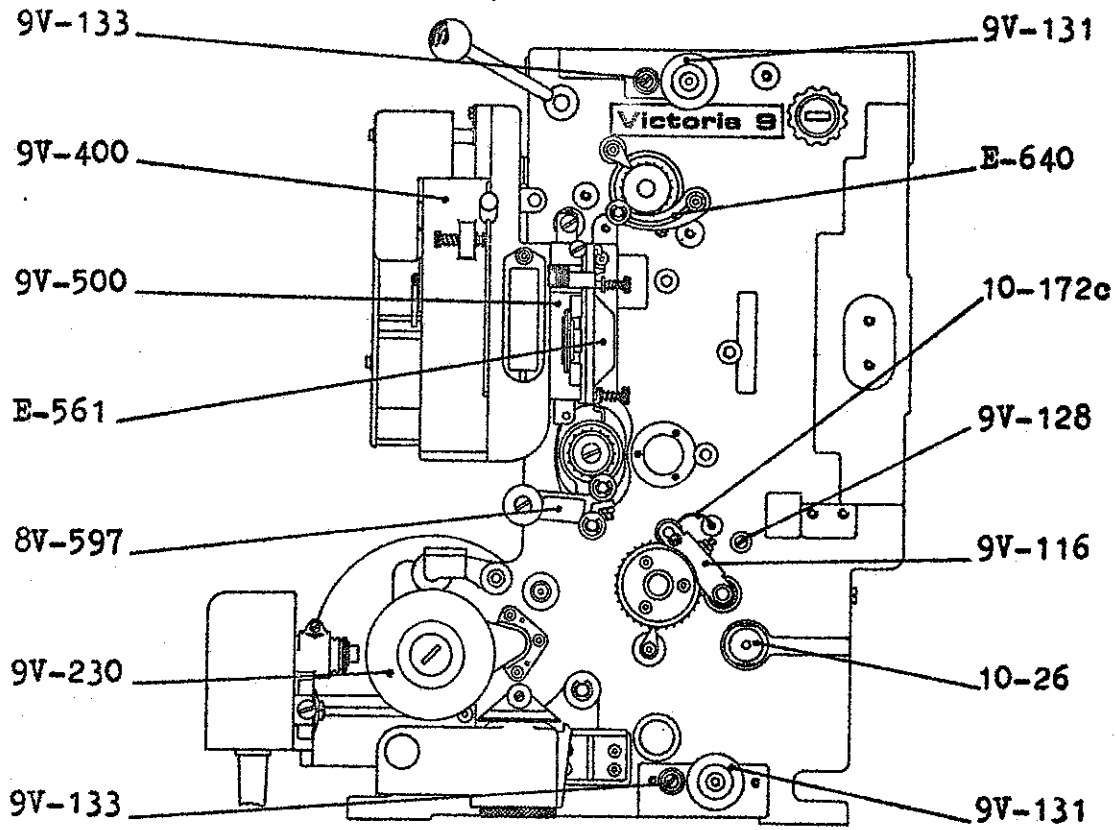


FIG. 1

FIG. 1 - BÂTI ET MECANISME

- 00134 - Prise fixe pour cellule complète
- 00250 - Bouchon remplissage d'huile avec joint
- 9V-10 - Bâti du projecteur
- 9V-11 - Couvercle du bâti
- 9V-12 - Joint du couvercle
- 9V-25 - Commande de cadrage complète
- 9V-50 - Entraînement supérieur complet
- 9V-71 - Engrenage double complet
- 9V-77 - Engrenage interm. et renvoi inférieur complet
- 9V-84 - Entraînement inférieur complet
- 9V-116 - Porte-galet inférieur complet
- 9V-128 - Tige d'arrêt galet
- 9V-131 - Axe complet de galet guide
- 9V-133 - Axe complet de galets pleins
- 9V-230 - Lecteur optique complet
- 9V-350 - Pompe à huile complète
- 9V-400 - Obturateur complet de boîte et couvercle
- 9V-500 - Bloc couloir complet
- 10-21 - Prolongateur vidange huile
- 10-22 - Bouchon de vidange d'huile avec joint
- 10-26 - Voyant du niveau d'huile
- 10-172c - Ressort porte galet inférieur
- 8V-400 - Bloc de croix de Malte complet
- 8V-597 - Support tambour de croix de Malte complet
- E-561 - Contre-porte complète
- E-640 - Porte-galet supérieur complet

FIG. 2 - MECANISME

- 003 - Tambour supérieur 20 dents
- 0050 - Tambour inférieur 32 dents
- 00258 - Flasque du moyeu de tambour 32 dents
- 00736 - Roulement à billes
- 00801 - Roulement à billes
- 00815 - Palier support supérieur
- 00859 - Palier support inférieur
- 01023 - Bague de compensation
- 01024 - Bague de compensation
- 9V-25 - Commande de cadrage complète
- 9V-26 - Tige de commande de cadrage
- 9V-29 - Arbre de commande de cadrage
- 9V-32 - Levier de commande de mise au point de cadrage
- 9V-50 - Tambour supérieur complet
- 9V-52 - Entretoise tambour supérieur
- 9V-53 - Arbre du tambour supérieur
- 9V-58 - Engrenage tambour supérieur 65 dents complet
- 9V-71 - Engrenage double complet
- 9V-72 - Axe d'engrenage double
- 9V-73 - Engrenage double
- 9V-77 - Engrenage intermédiaire et de renvoi inf.complet
- 9V-78 - Axe d'engrenage intermédiaire
- 9V-78a - Axe d'engrenage de renvoi
- 9V-79 - Engrenage intermédiaire complet
- 9V-82 - Engrenage de renvoi inférieur
- 9V-84 - Tambour inférieur complet
- 9V-91 - Arbre du tambour inférieur
- 9V-93 - Engrenage inférieur complet
- 9V-95a - Moyeu anti-choc
- 9V-96 - Poulie de commande d'enroulement inférieur
- 9V-99 - Poulie de commande (préciser période secteur)
- 10-34 - Plaque de décollage du film (ou antibourreur)
- 10-102 - Entretoise tambour inférieur
- 10-107 - Moyeu de tambour 32 dents
- 10-380 - Boule du levier de cadrage
- 8V-84 - Ressort du palier anti-choc
- 8V-7417 - Rondelle ressort de retenue d'engrenage
- E-88 - Tige support d'antibourreur
- E-111 - Levier de commande de cadrage
- E-144 - Vis de fixation du levier
- 12-3653 - Rondelle élastique UNI 3653 Ø 12
- 15-3653 - Rondelle élastique UNI 3653 Ø 15
- 26-3653 - Rondelle élastique UNI 3653 Ø 26
- 32-3654 - Rondelle élastique UNI 3654 Ø 32
- 35-3654 - Rondelle élastique UNI 3654 Ø 35

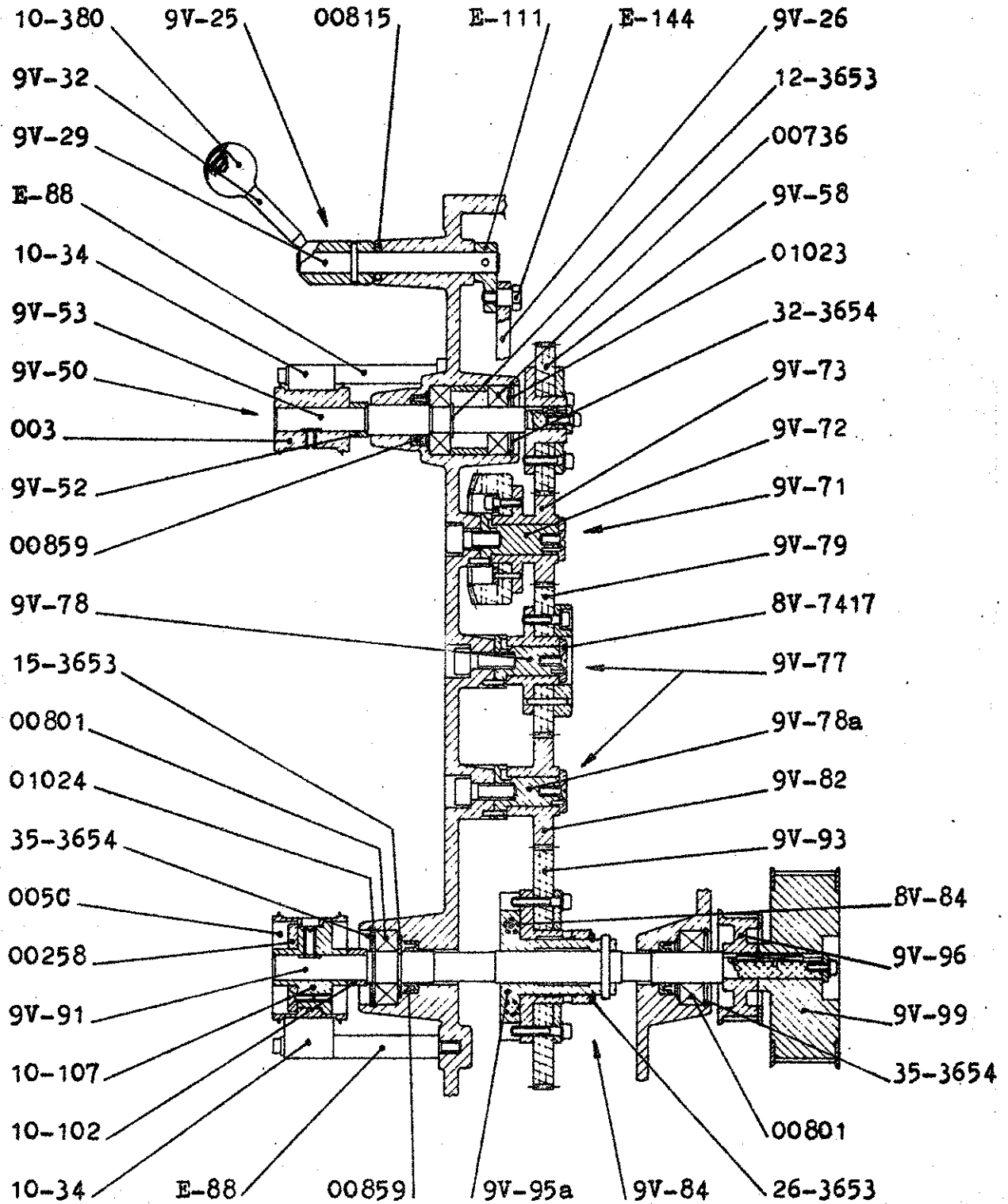


FIG. 2

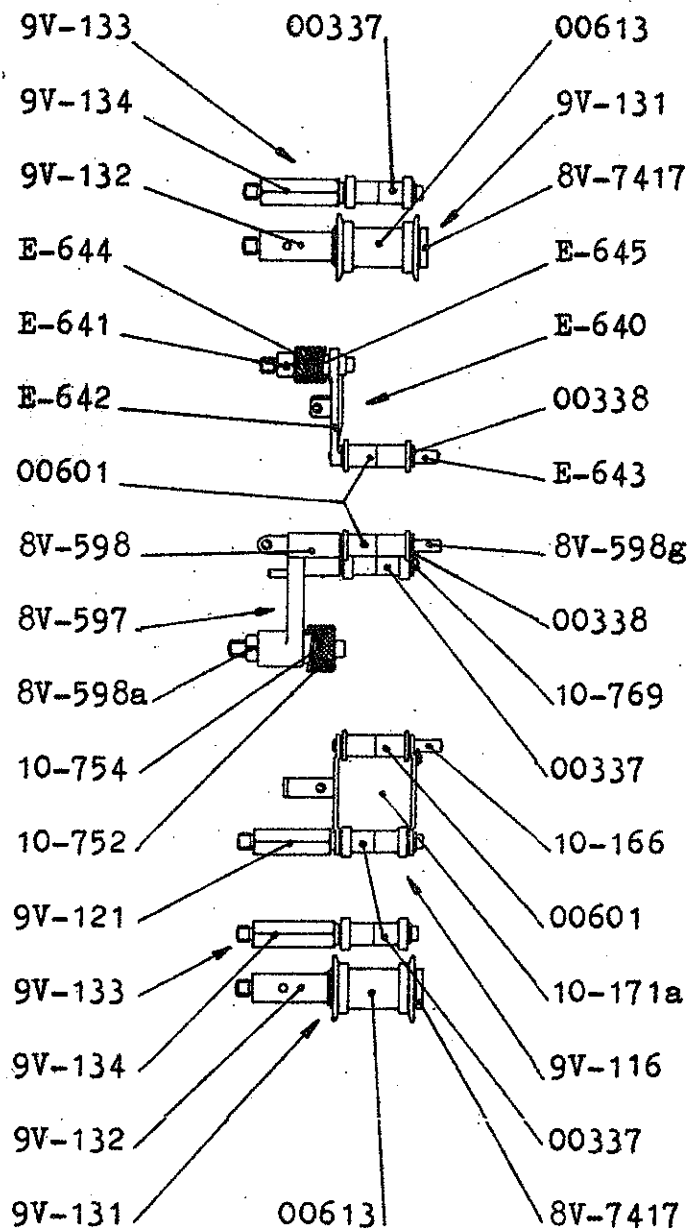


FIG. 3

FIG. 3 - SUPPORTS - GALETS

| | |
|---------|--|
| 00337 | - Galet plein diam. 15 trou 6 |
| 00338 | - Rondelle \emptyset 6 d'arrêt de galet |
| 00601 | - Galet plein diam. 15 trou 6 |
| 00613 | - Galet guide diam. 33 trou 14 |
| 9V-116 | - Support galet inférieur complet |
| 9V-121 | - Axe de support galet inférieur |
| 9V-131 | - Axe complet de galet guide |
| 9V-132 | - Axe galet guide |
| 9V-133 | - Axe complet de galets pleins |
| 9V-134 | - Axe galet plein |
| 10-166 | - Axe galet plein |
| 10-171a | - Support galet inférieur (nu) |
| 10-752 | - Bague du ressort de support |
| 10-754 | - Ressort du support |
| 10-769 | - Axe galet plein |
| 8V-597 | - Support tambour de croix de Malte complet |
| 8V-598 | - Support tambour de C.d.M. (fonderie seule) |
| 8V-598a | - Axe support tambour de croix de Malte |
| 8V-598g | - Axe de galet |
| 8V-7417 | - Clef d'arrêt |
| E-640 | - Support galet supérieur complet |
| E-641 | - Axe support galet supérieur |
| E-642 | - Support galet supérieur (fonderie seule) |
| E-643 | - Axe galet |
| E-644 | - Bague de réglage du ressort |
| E-645 | - Ressort support supérieur |

FIG. 4 - CROIX DE MALTE

- 001C - Tambour croix de Malte 16 dents
- 0020 - Croix de Malte avec ergot, doigt et galet
- 0024 - Vis tambour croix de Malte avec rondelle
- 0026 - Ergot avec doigt et galet
- 00253 - Ecrou de réglage de l'ergot
- 00254 - Virolle pare-huile
- 00255 - Rondelle élastique avec vis
- 8V-400 - Bloc croix de Malte complet
- 8V-404 - Palier excentré
- 8V-410 - Couvercle bloc de croix de Malte
- 8V-420 - Arbre tambour croix de Malte
- 8V-430 - Volant avec excentrique, axe et pignon
- 8V-444 - Pignon Z 13 pour excentrique
- 8V-449 - Capeau de protection de la vis de fixation du bloc
- 8V-450 - Cage pour vis de fixation bloc de croix de Malte
- 8V-464 - Disque de friction
- 8V-466 - Ressort disque de friction
- 8V-469 - Cage ressort de régulation
- 8V-470 - Collier d'arrêt du châssis
- 8V-471 - Ressort du collier d'arrêt
- 8V-472 - Bague d'arrêt du collier

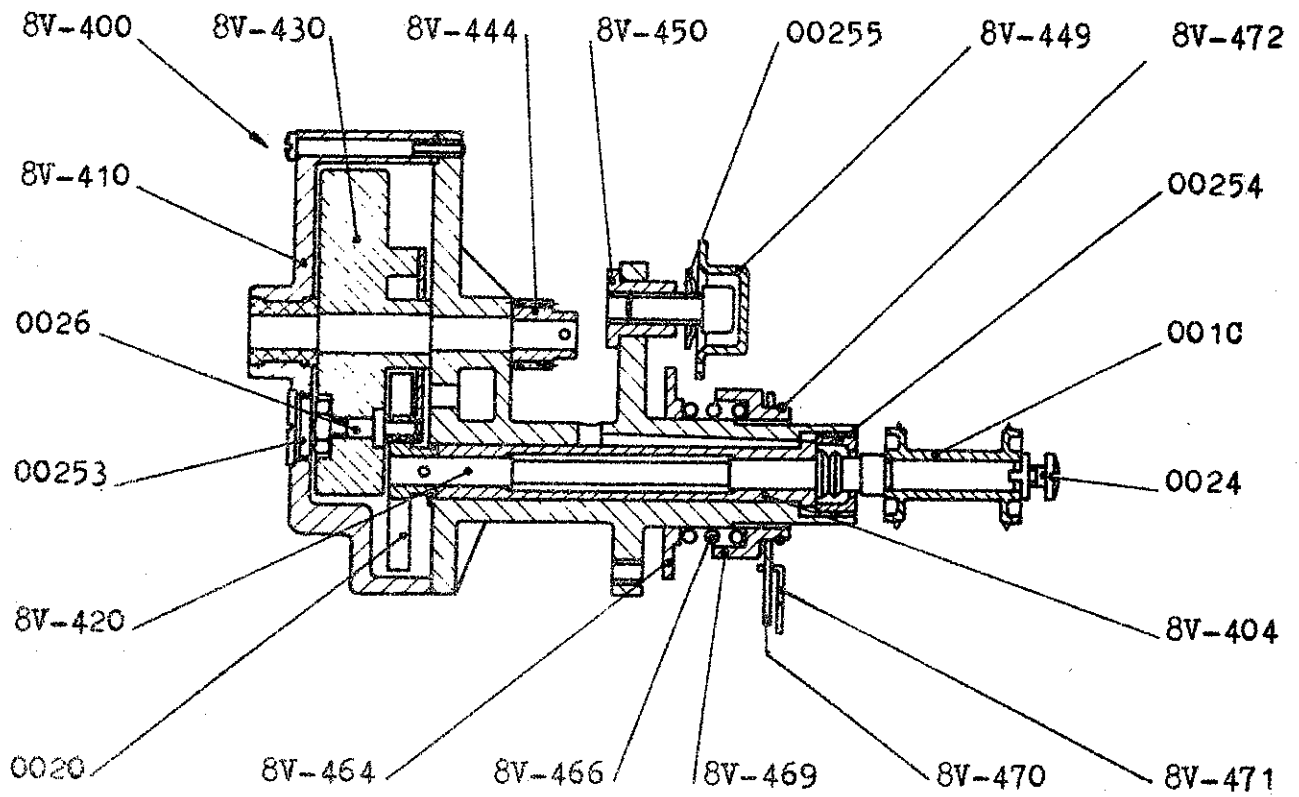


FIG. 4

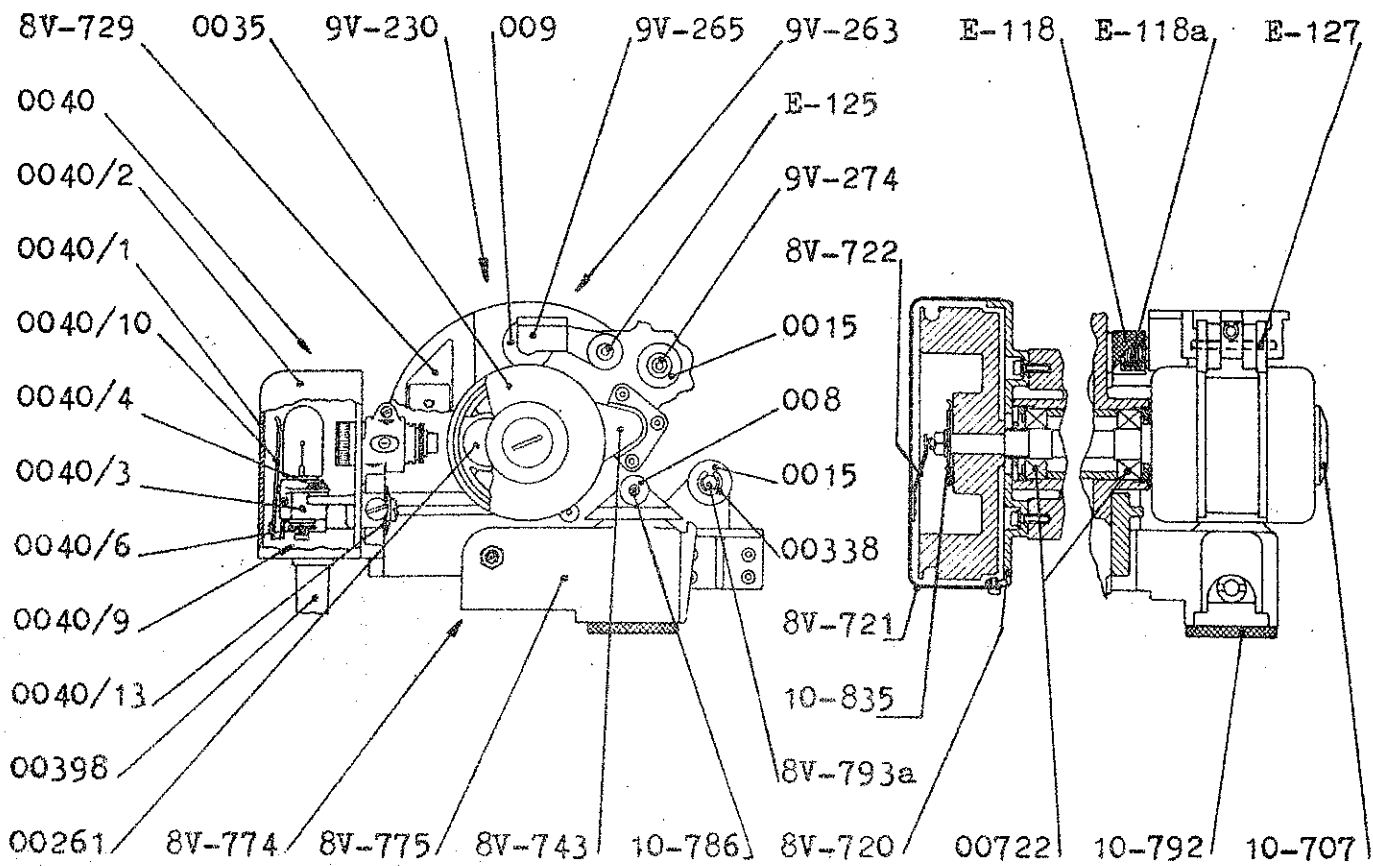


FIG. 5

FIG. 5 - LECTEUR OPTIQUE

- 008 - Galet \varnothing 15 trou 5
- 009 - Galet plein diam. 24 trou 6
- 0015 - Galet - guide
- 0035 - Calotte avec axe et vis
- 0040 - Boitier porte-lampe complet
- 0040/1 - Boitier porte-lampe (fonderie seule)
- 0040/2 - Couvercle du boitier
- 0040/3 - Support de la lampe complet avec isolant
- 0040/4 - Canons et rondelles isolantes du support
- 0040/6 - Languette de contact complète
- 0040/9 - Canons de plaquettes isolantes de la languette
- 0040/10 - Ressort à lame avec axe
- 0040/13 - Rosette de fixation élastique de la boîte
- 00261 - Gaine pour cellule
- 00338 - Anneau \varnothing 6 arrêt de galets
- 00398 - Protège câble
- 00722 - Roulement à billes
- 9V-230 - Lecteur optique complet
- 9V-263 - Support rouleau presseur complet
- 9V-265 - Support rouleau presseur (fonderie seule)
- 9V-274 - Axe galet-guide
- 10-707 - Vis de calotte
- 10-786 - Axe du galet \varnothing 15 trou 5
- 10-792 - Godet du liquide S
- 10-835 - Rondelle élastique volant
- 8V-720 - Couvercle du volant (fonderie seule)
- 8V-721 - Couvercle carter du volant avec contact
- 8V-722 - Contact de masse
- 8V-729 - Volant magnétique
- 8V-743 - Support cellule
- 8V-774 - Compensateur complet
- 8V-775 - Compensateur (fonderie seule)
- 8V-793a - Axe galet - guide
- E-118 - Cage du ressort du support rouleau presseur
- E-118a - Ressort du support rouleau presseur
- E-125 - Axe pour support rouleau presseur
- E-127 - Axe du galet \varnothing 24 trou 6

FIG. 6 - POMPE A HUILE

- 0032 - Voyant d'huile supérieur avec joint
- 00362 - Filtre à huile (tamis seul)
- 00865 - Pompe à huile sans tube ni tige
- 9V-350 - Pompe à huile complète
- 9V-353 - Tube de montée d'huile
- 9V-354 - Plaquette complète avec axe
- 9V-357 - Tige piston
- 9V-373 - Tube distribution d'huile bloc croix de Malte
- 9V-374 - Tube distribution d'huile engrenage
- 10-269 - Filtre à huile complet
- 10-270 - Corps du filtre (fonderie seule)
- 10-275 - Aimant
- 8V-296 - Pièce de fixation tige pompe
- 5-3653 - Rondelle élastique UNI 3653 \varnothing 5

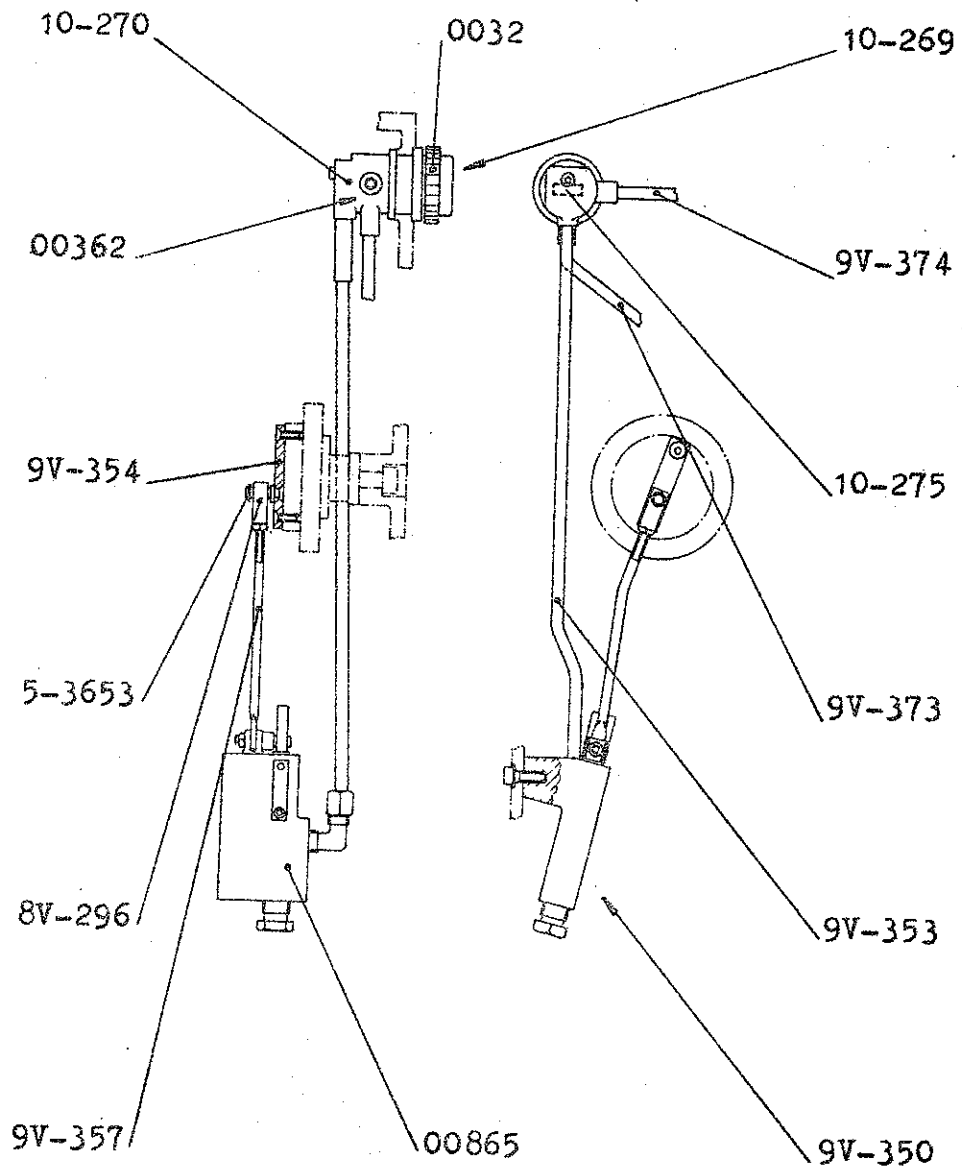


FIG. 6

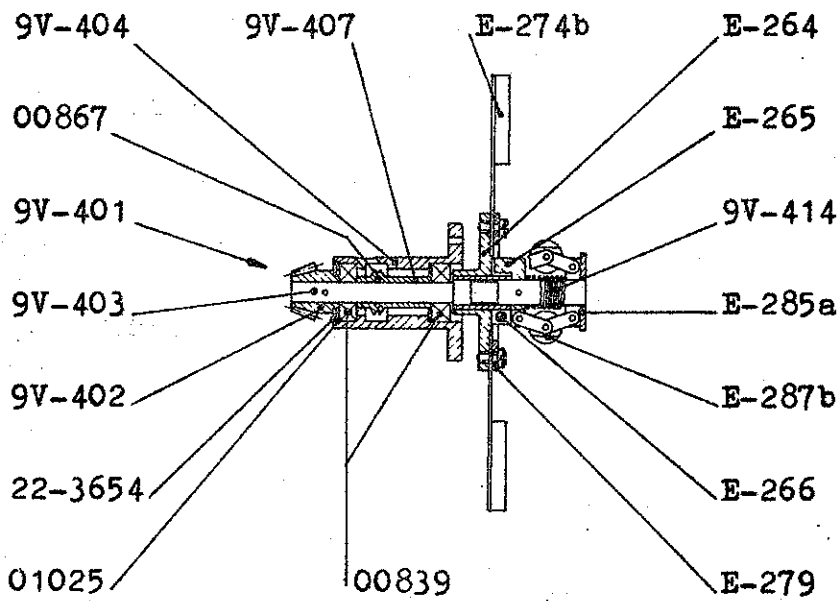
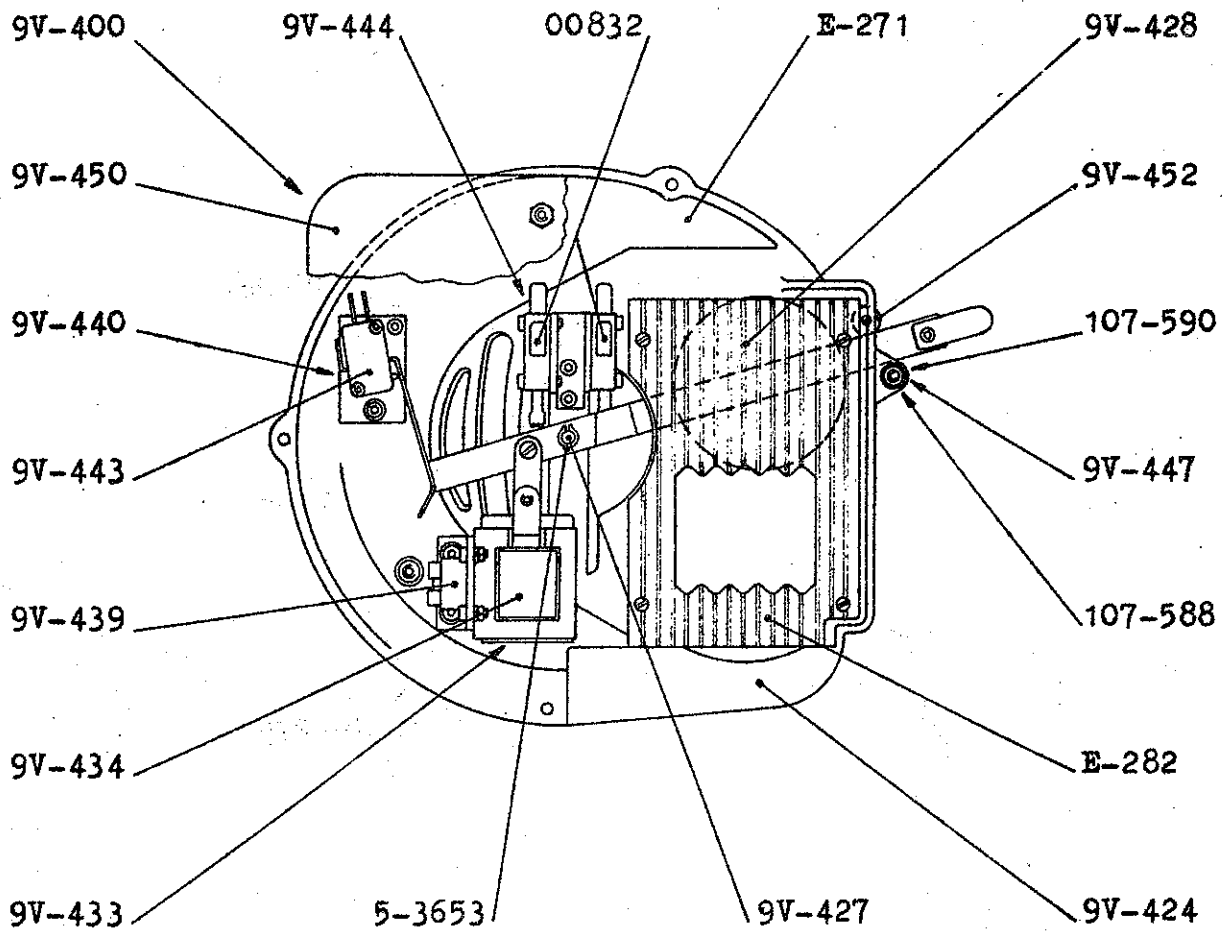


FIG. 7

FIG. 7 - OBTURATEUR

- 00832 - Microinterrupteur Mascarini
- 00839 - Roulement à billes
- 00867 - Bague de retenue d'huile
- 01025 - Bague de compensation
- 9V-400 - Obturateur complet de boîte et couvercle
- 9V-401 - Support-obturateur complet
- 9V-402 - Fignon cônica
- 9V-403 - Arbre obturateur
- 9V-404 - Support commande obturateur (fonderie seule)
- 9V-407 - Entretoise roulement à billes
- 9V-414 - Ressort d'expansion
- 9V-424 - Couvercle de boîtier complet
- 9V-427 - Axe volet de sécurité
- 9V-428 - Volet sécurité complet
- 9V-433 - Electro-aimant complet
- 9V-434 - Electro-aimant nu
- 9V-439 - Barrette de connexion bi-polaire
- 9V-440 - Microinterrupteur image-son complet
- 9V-443 - Microinterrupteur image-son
- 9V-444 - Microinterrupteur Mascarini complet
- 9V-447 - Axe d'arrêt du volet
- 9V-450 - Protection couvercle
- 9V-452 - Rondelle amortissante
- 107-588 - Ressort axe d'arrêt du volet
- 107-590 - Bouton d'arrêt du volet
- E-264 - Flasque de l'obturateur avec cage
- E-265 - Moyeu de l'amortisseur
- E-266 - Ressort de l'amortisseur
- E-271 - Couvercle de boîtier (fonderie seule)
- E-274b - Obturateur avec ailettes
- E-279 - Disque de retenue de l'obturateur
- E-282 - Tôle ondulée extérieure
- E-285a - Bride mobile expansion
- E-287b - Expansion avec biellettes
- 5-3653 - Rondelle élastique UNI 3653 \varnothing 5
- 22-3654 - Rondelle élastique UNI 3654 \varnothing 22

FIG. 8 - BLOC COULOIR ET CONTRE-PORTE

- 007 - Galet guide avec ressort et axe
- 0013 - Galet à gorge
- 0027b - Ressort de réglage patin
- 0029 - Bouton de réglage ressort
- 00274 - Pontet presse patin
- 00276 - Axe de contre-porte
- 00279 - Vis pointeau pour galet
- 00320 - Contre-porte (fonderie seule)
- 00816 - Cache triple (préciser les rapports)
- 9V-500 - Bloc couloir complet
- 9V-501 - Bloc couloir (fusion seule)
- 9V-506 - Ressort du levier de déclenchement
- 9V-512 - Levier d'arrêt du cache
- 9V-521 - Ressort guide cache avec axe
- 10-522 - Ressort du levier d'arrêt
- 8V-513 - Guide mobile du cache
- E-506 - Glissière du bloc couloir
- E-510 - Axe d'arrêt de la glissière du bloc couloir
- E-524 - Tôle ondulée pare-flammes
- E-531 - Axe galet inférieur
- E-561 - Contre-porte complète
- E-581 - Patin presseur (deux pièces)
- E-591 - Presseur de patin supérieur complet

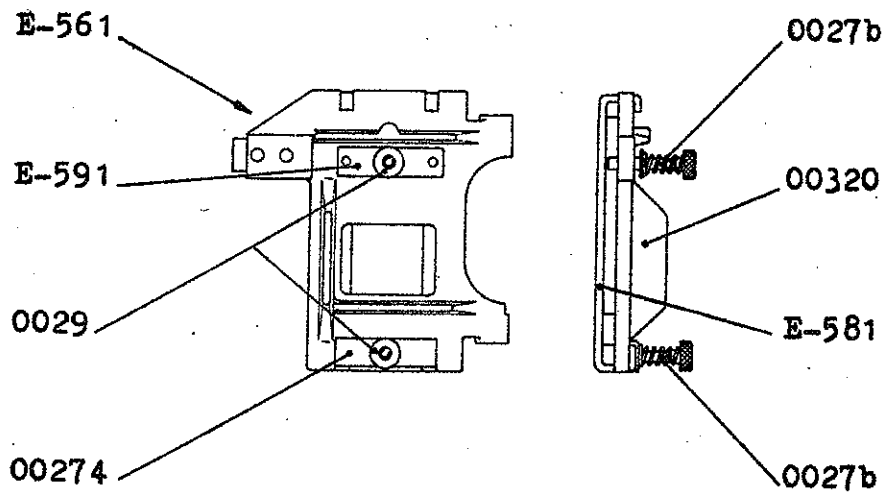
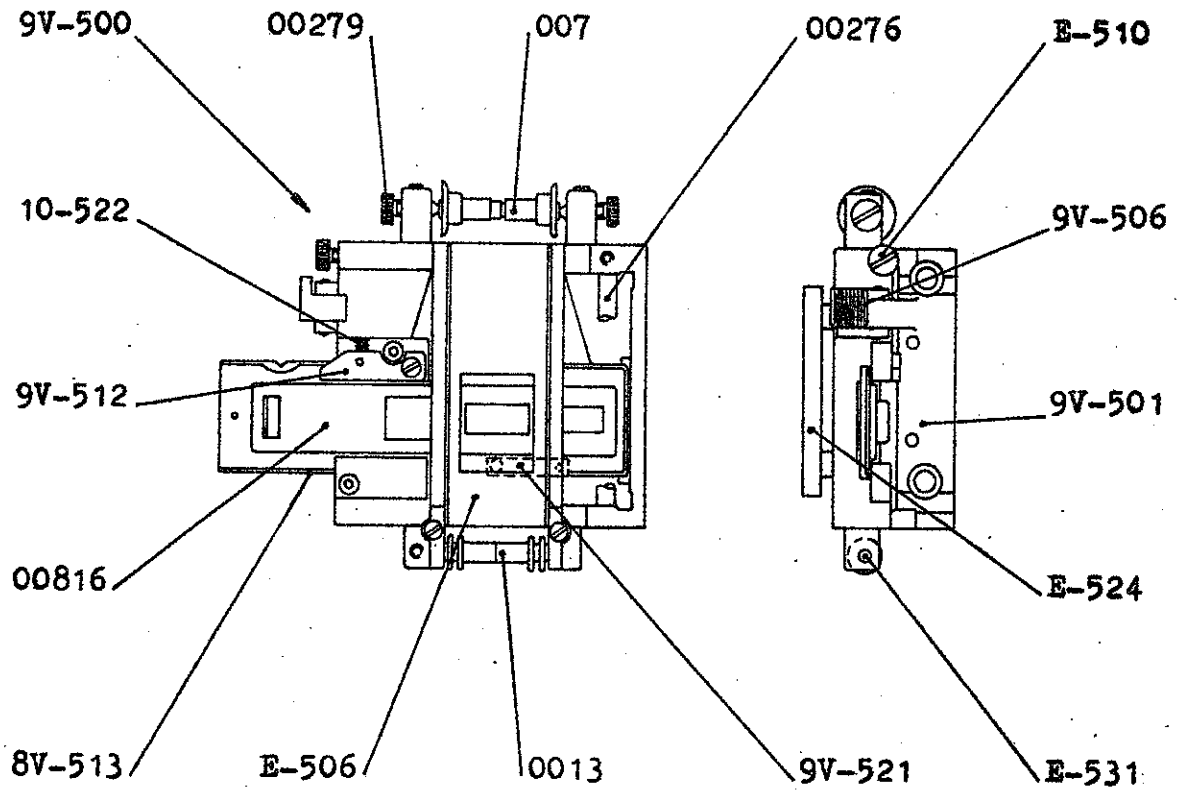


FIG. 8

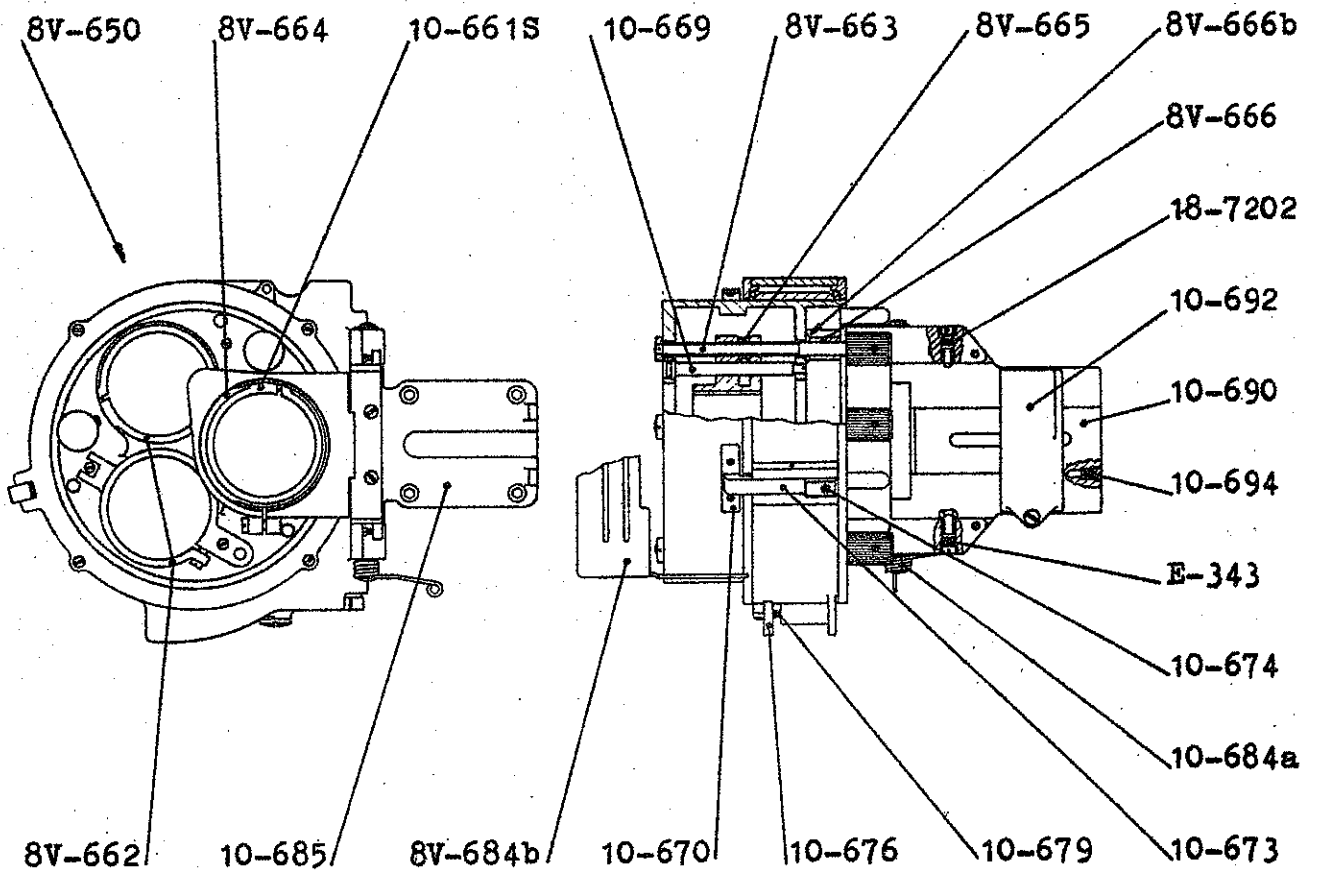


FIG. 9

FIG. 9 - TOURELLE A TROIS OBJECTIFS

- 8V-650 - Tourelle pour trois objectifs complète
- 8V-662 - Porte-objectif \emptyset 62,5 avec vis de réglage
- 8V-663 - Vis de réglage porte-objectif
- 8V-664 - Porte-objectif \emptyset 70,6 avec vis de réglage
- 8V-665 - Vis de blocage du système de réglage
- 8V-666 - Entretoise vis de réglage
- 8V-666b - Rosette élastique
- 8V-684b - Pare lumière
- 10-661S - Réduction excentrée \emptyset 70,6/62,5
- 10-662T - Réduction \emptyset 70,6/62,5
- 10-669 - Axe guide - excentrique porte-objectif
- 10-670 - Arrêt du support tournant
- 10-673 - Levier de déclenchement
- 10-674 - Ressort du levier de déclenchement
- 10-676 - Levier de blocage de la tourelle
- 10-679 - Ressort du levier
- 10-684a - Ressort porte-objectif incliné
- 10-685 - Plaque support de tourelle (fonderie seule)
- 10-690 - Plaque porte-objectif anamorphoseur (fonderie seule)
- 10-692 - Porte-objectif anamorphoseur (fonderie seule)
- 10-694 - Ressort pointeau du porte-objectif anamorphoseur
- 18-7202 - Ressort du pointeau supérieur
- E-343 - Ressort du pointeau inférieur

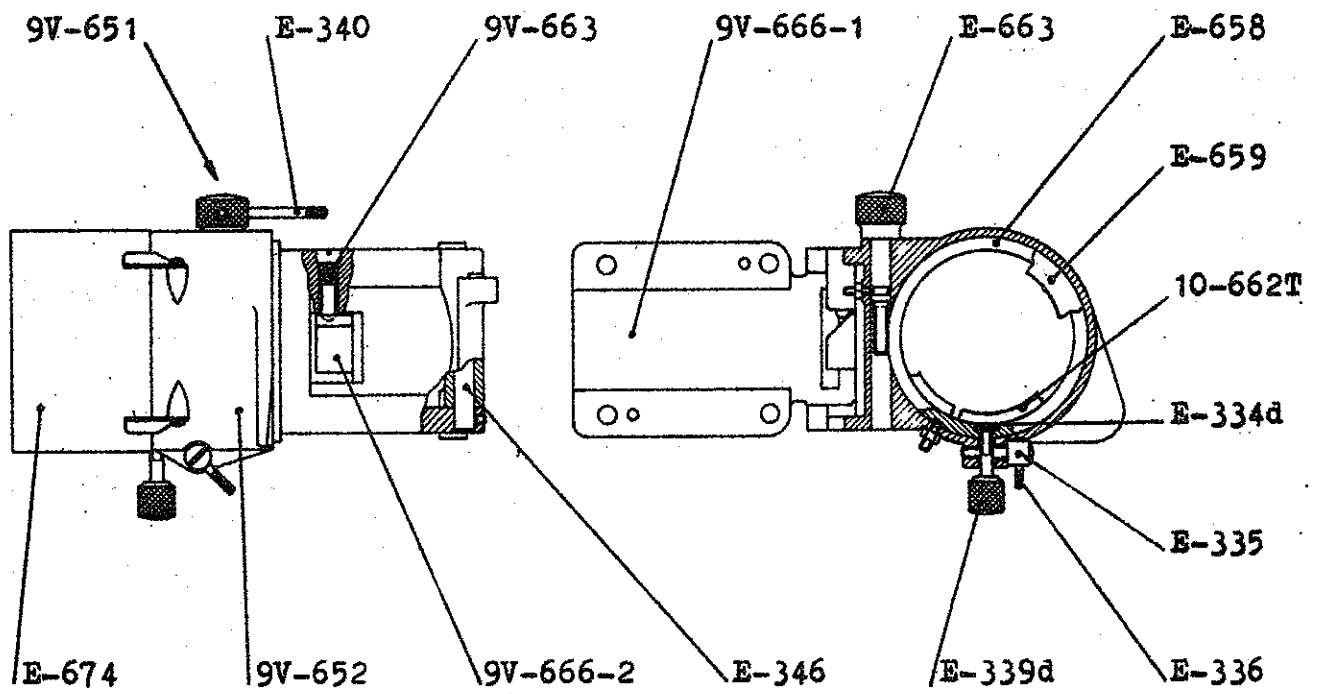


FIG. 10

FIG. 10 - PORTAOBBIETTIVO SEMPLICE

| | |
|----------|-------------------------------------|
| 9V-651 | - Portaobbiettivo semplice compl. |
| 9V-652 | - Portaobbiettivo (fus. lav.) |
| 9V-663 | - Molla per nasello |
| 9V-666-1 | - Sopperto portaobbiettivo |
| 9V-666-2 | - Arresto portaobb. (per Vict.9) |
| 10-662 T | - Riduzione diam. 70,6 - 62,5 |
| E-334 d | - Piastrina fiss. obbiettivo |
| E-335 | - Vite morsetto portaobbiettivo |
| E-336 | - Perno vite morsetto |
| E-339 d | - Bottone fissaggio obbiettivo |
| E-340 | - Astina bottone pignone spostam. |
| E-346 | - Perno sopperto |
| E-658 | - Tubo portaobbiettivo diam.70,6 |
| E-659 | - Tubo portaobbiettivo diam.62,5 |
| E-663 | - Pignone spostam.obbiett.e bottone |
| E-674 | - Paraluce |

FIG. 10 - SINGLE LENS HOLDER

| | |
|----------|-------------------------------------|
| 9V-651 | - Single lens holder assembly |
| 9V-652 | - Lens holder (machined casting) |
| 9V-663 | - Stop spring |
| 9V-666-1 | - Lens holder bracket |
| 9V-666-2 | - Lens holder stop (for Victoria 9) |
| 10-662 T | - 70.6mm to 62.5mm dia. sleeve |
| E-334 d | - Lens locking plate |
| E-335 | - Lens holder clamp screw |
| E-336 | - Clamp screw spindle |
| E-339 d | - Lens locking knob |
| E-340 | - Focusing rod |
| E-346 | - Bracket spindle |
| E-658 | - 70.6mm dia. lens holder sleeve |
| E-659 | - 62.5mm dia. lens holder sleeve |
| E-663 | - Focusing knob and pinion |
| E-674 | - Light shield |

FIG. 10 - PORTE-OBJECTIF SIMPLE

| | |
|----------|---|
| 9V-651 | - Porte-objectif complet |
| 9V-652 | - Porte-objectif (fonderie seule) |
| 9V-663 | - Ressort |
| 9V-666-1 | - Support du porte-objectif |
| 9V-666-2 | - Butée du porte-objectif (pour Victoria 9) |
| 10-662T | - Réduction \varnothing 70,6/62,5 |
| E-334d | - Plaquette fixation objectif |
| E-335 | - Vis de serrage porte-objectif |
| E-336 | - Levier vis de serrage |
| E-339d | - Bouton fixation objectif |
| E-340 | - Levier de commande réglage porte-objectif |
| E-346 | - Axe support |
| E-658 | - Tube porte-objectif \varnothing 70,6 |
| E-659 | - Tube porte-objectif \varnothing 62,5 |
| E-663 | - Pignon de réglage du porte-objectif avec bouton |
| E-674 | - Pare-lumière |

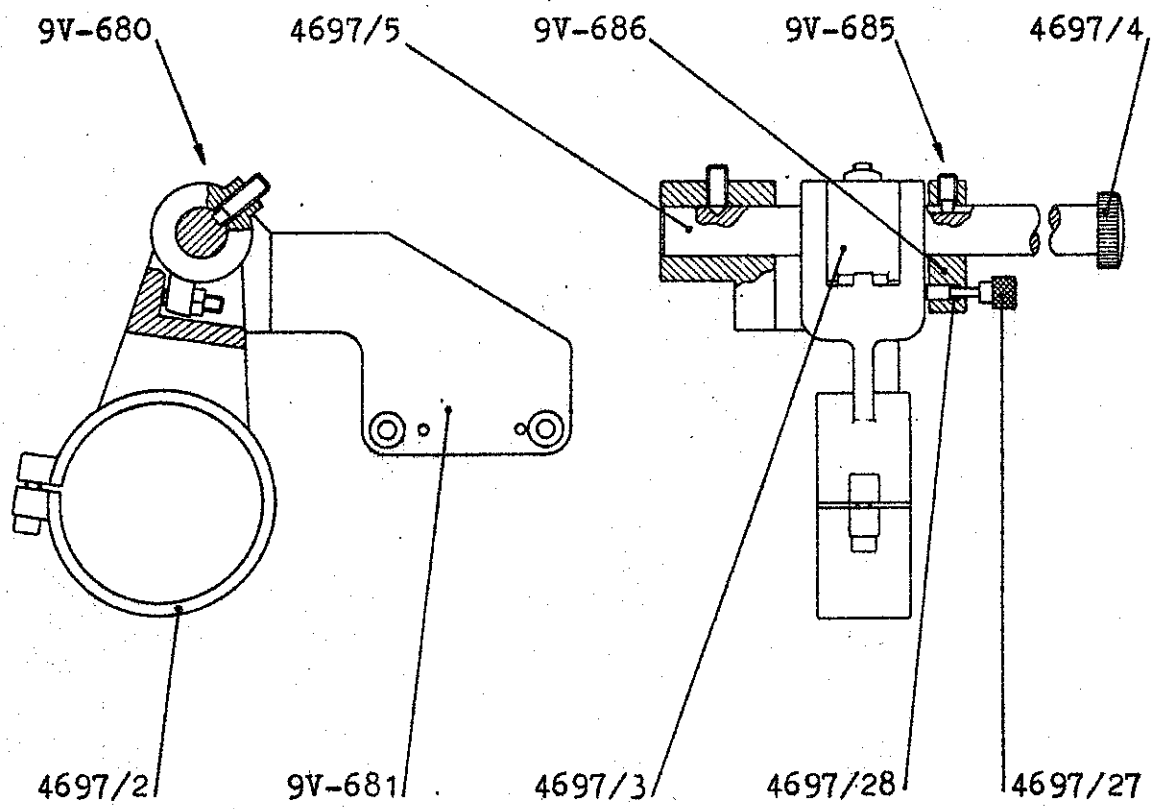


FIG. 11

FIG. 11 - PORTAOBBIETTIVO ANAMORFICO

- 9V-680 - Portaobbiettivo anamorfico completo
- 9V-681 - Sopperto perno per leva
- 9V-685 - Collare arresto leva completo
- 9V-686 - Collare arresto leva
- 4697/2 - Leva con anello
- 4697/3 - Arresto leva con anello
- 4697/4 - Tappo per perno
- 4697/5 - Perno per leva
- 4697/27 - Catenacciolo per collare
- 4697/28 - Molla catenacciolo

FIG. 11 - SUPPORT ANAMORPHOSEUR HYPERGONAR

- 9V-680 - Support objectif anamorphoseur complet
- 9V-681 - Support de l'axe
- 9V-685 - Collier d'arrêt du levier complet
- 9V-686 - Collier d'arrêt seul
- 4697/2 - Levier avec anneau
- 4697/3 - Collier d'arrêt central du levier
- 4697/4 - Embout moleté de l'axe
- 4697/5 - Axe pour levier
- 4697/27 - Verrou pour collier
- 4697/28 - Ressort de verrou de collier

FIG. 11 - ANAMORPHIC LENS HOLDER

- 9V-680 - Anamorphic lens holder assembly
- 9V-681 - Lever spindle support
- 9V-685 - Lever stop collar assembly
- 9V-686 - Lever stop collar
- 4697/2 - Lever with ring
- 4697/3 - Lever stop with ring
- 4697/4 - Spindle cap
- 4697/5 - Lever spindle
- 4697/27 - Collar latch
- 4697/28 - Latch spring

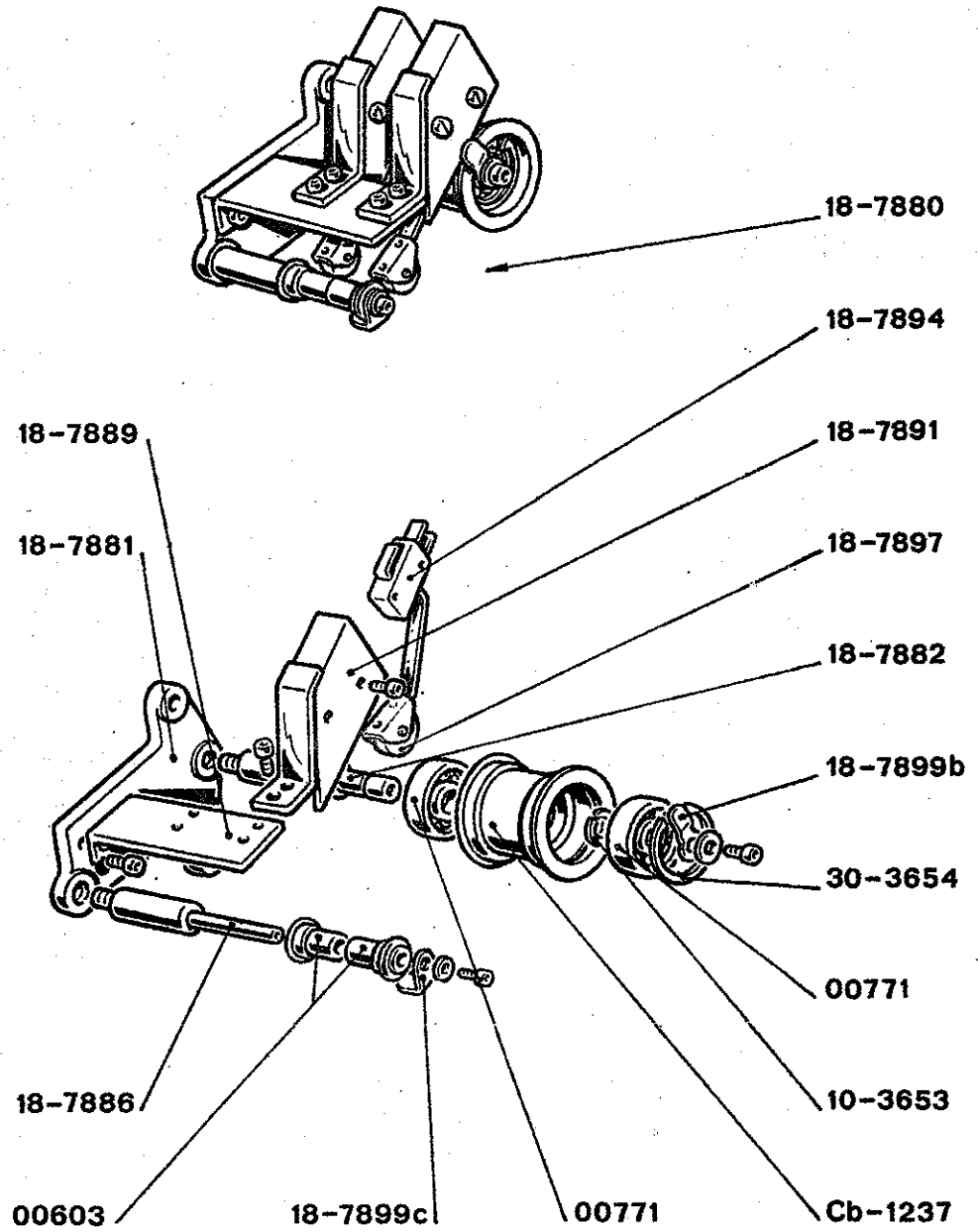


FIG. 19

FIG. 19 - CORRIDOIO INFERIORE

- 00603 - Rullino con guide (2 pezzi)
- 00771 - Cuscinetto a sfere
- 18-7880 - Corridoio inferiore di sicurezza completo
- 18-7881 - Supporto rulli (fus. lav.)
- 18-7882 - Perno per rullo 35
- 18-7886 - Perno per rullino con guide
- 18-7889 - Squadretta supporto microinterruttore
- 18-7891 - Supporto microinterruttore (nudo)
- 18-7894 - Microinterruttore completo di rullino e leva
- 18-7897 - Rullino per microinterruttore con perno
- 18-7899b - Linguetta di sicurezza rullo 35
- 18-7899c - Linguetta di sicurezza per rullino
- Cb-1237 - Rullo 35
- 10-3653 - Anello elastico UNI 3653 \varnothing 10
- 30-3654 - Anello elastico UNI 3654 \varnothing 30

FIG. 19 - ETOUFFOIR INFERIEUR

- 00603 - Galet avec guide (deux pièces)
- 00771 - Roulement à billes
- 18-7880 - Etouffoir inférieur de sécurité complet
- 18-7881 - Support tambours (fusion seule)
- 18-7882 - Axe pour tambour 35 mm.
- 18-7886 - Axe pour galet avec guide
- 18-7889 - Plaquette support micro-interrupteur
- 18-7891 - Support micro-interrupteur (nu)
- 18-7894 - Micro-interrupteur complet de galet et levier
- 18-7897 - Galet pour micro-interrupteur avec axe
- 18-7899b - Languette de sécurité tambour 35 mm.
- 18-7899c - Languette de sécurité pour galet
- Cb-1237 - Tambour 35 mm.
- 10-3653 - Rondelle élastique UNI 3653 \varnothing 10
- 30-3654 - Rondelle élastique UNI 3654 \varnothing 30

FIG. 19 - DOUBLE SIDED LOWER FILM BREAK SWITCH

- 00603 - Flanged roller (two pieces)
- 00771 - Ball bearing
- 18-7880 - Double sided lower film break switch
- 18-7881 - Roller support (machined casting only)
- 18-7882 - 35mm roller spindle
- 18-7886 - Flanged roller spindle
- 18-7889 - Microswitch support plate
- 18-7891 - Microswitch support only
- 18-7894 - Microswitch complete with roller and lever
- 18-7897 - Microswitch roller with spindle
- 18-7899b - Safety tab for 35mm roller
- 18-7899c - Safety tab for roller
- Cb-1237 - 35mm roller
- 10-3653 - Circlip type UNI 3653 - 10mm dia.
- 30-3654 - Circlip type UNI 3654 - 30mm dia.

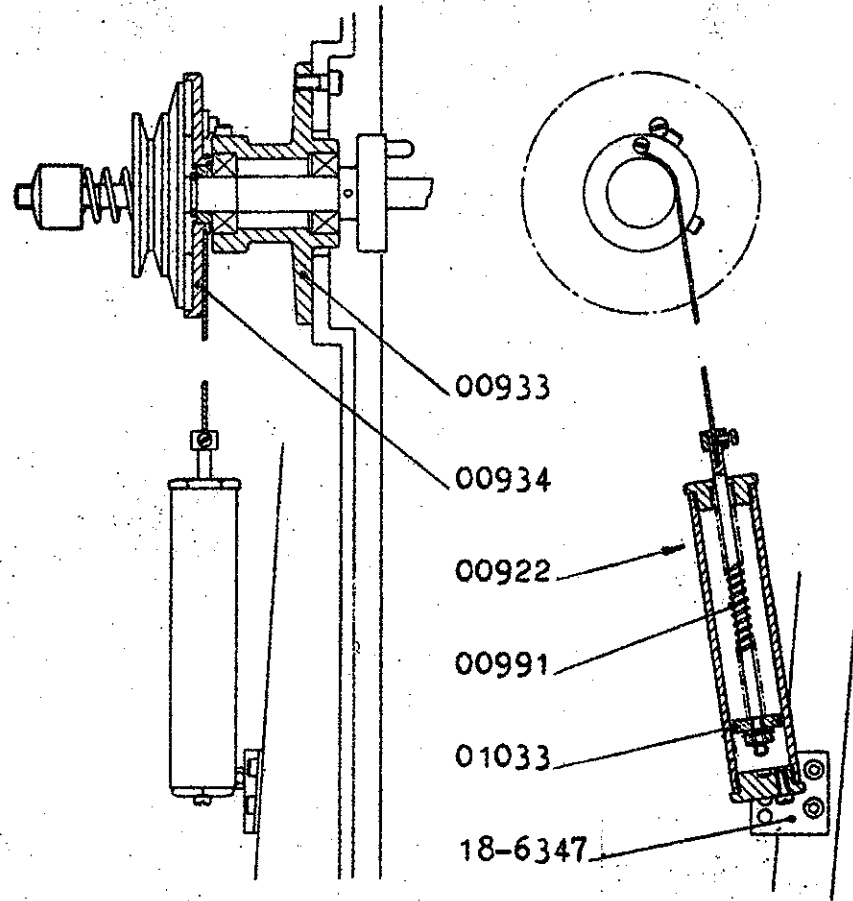


FIG. 22

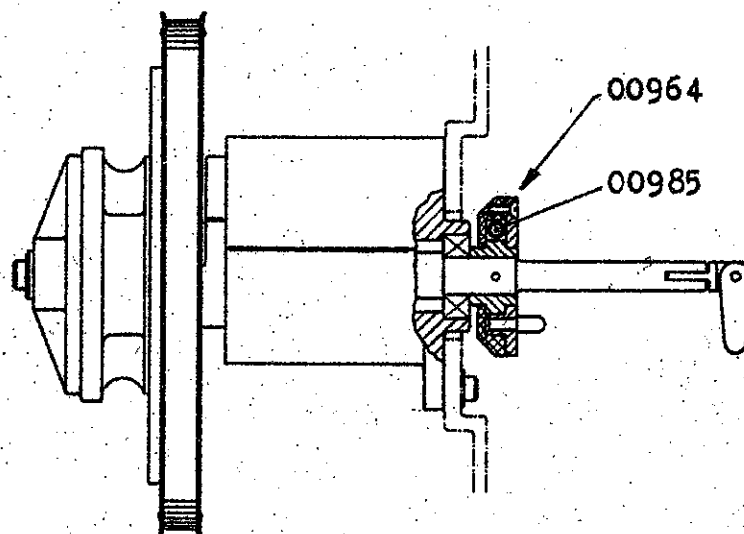


FIG. 23

FIG. 22 - TENDIFILM SUPERIORE

- 00922 - Cilindro tendifilm completo
- 00933 - Sopperto frizione
- 00934 - Disco frizione con tendifilm
- 00991 - Molla cilindro tendifilm
- 01033 - Anello tenuta
- 18-6347 - Squadretta attacco cilindro tendifilm

FIG. 22 - TENDEUR DU FILM SUPERIEUR

- 00922 - Cylindre tendeur du film complet
- 00933 - Support friction
- 00934 - Disque friction avec tendeur du film
- 00991 - Ressort cylindre tendeur du film
- 01033 - Bague de retenue
- 18-6347 - Support cylindre tendeur du film

FIG. 22 - UPPER LOOP ABSORBER

- 00922 - Loop absorber cylinder assembly
- 00933 - Clutch holder
- 00934 - Clutch disc with loop absorber
- 00991 - Loop absorber cylinder spring
- 01033 - Seal ring
- 18-6347 - Loop absorber cylinder bracket

FIG. 23 - TENDIFILM INFERIORE

- 00964 - Tendifilm inferiore completo
- 00985 - Molla tendifilm

FIG. 23 - TENDEUR DU FILM INFERIEUR

- 00964 - Tendeur du film inférieur complet
- 00985 - Ressort tendeur du film

FIG. 23 - LOWER LOOP ABSORBER

- 00964 - Lower loop absorber assembly
- 00985 - Loop absorber spring

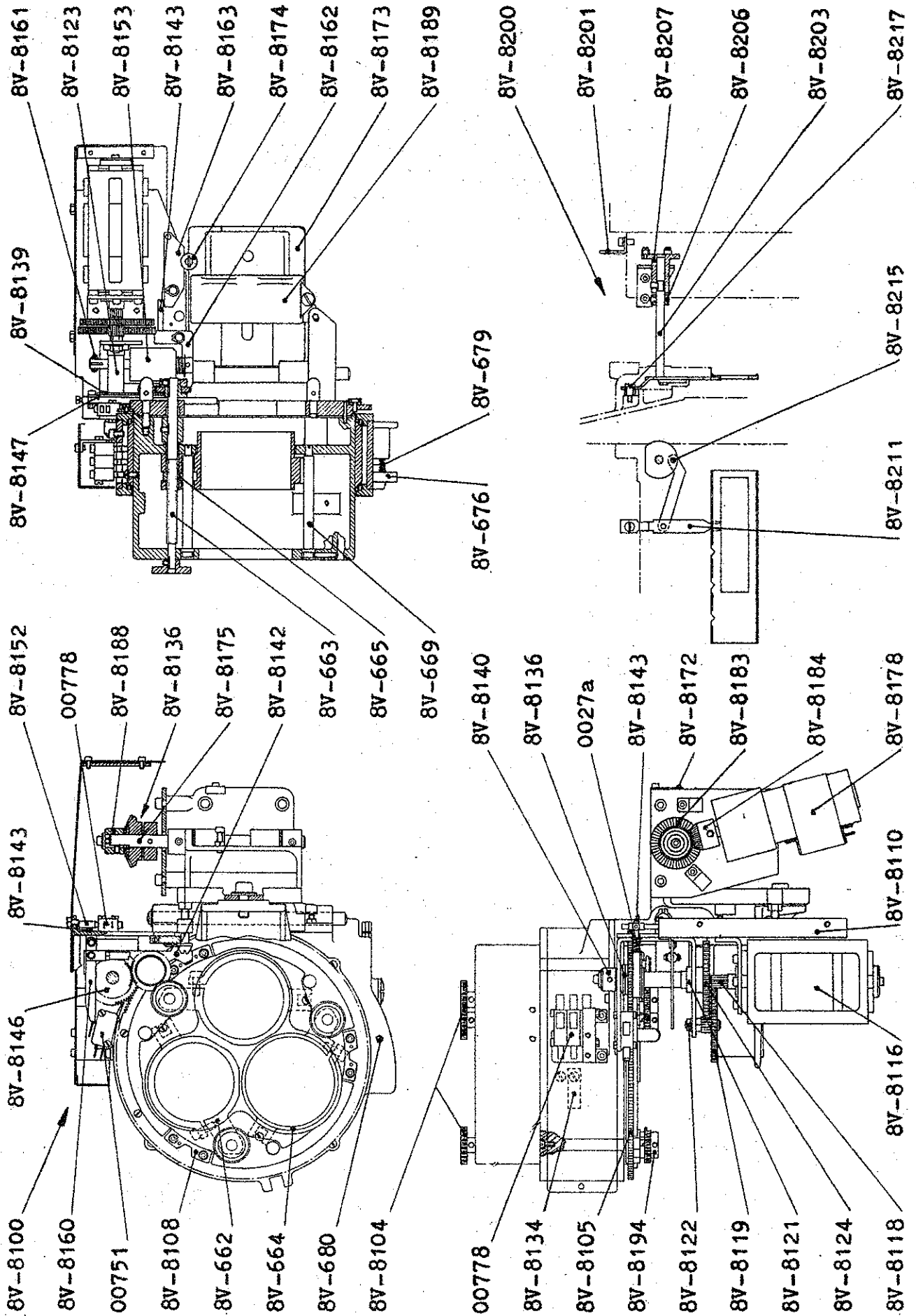


FIG. 44

vedi retro, tournez s.v.p., please turn over

FIG. 44 - TOURELLE TRIPLE AUTOMATIQUE

| | | | |
|---------|---|---------|--------------------|
| 0027a | Ressort en spirale | 8V-8206 | Entretoise |
| 00751 | Microinterrupteur | 8V-8207 | Disque avec axes |
| 00778 | Microinterrupteur avec levier | 8V-8211 | Levier avec bielle |
| 8V-662 | Porte-objectif diam. 62,5 | 8V-8215 | Vis avec collet |
| 8V-663 | Vis de réglage porte-objectif | 8V-8217 | Vis avec collet |
| 8V-664 | Porte-objectif diam. 70,6 | | |
| 8V-665 | Petit bloc pour réglage porte-objectif | | |
| 8V-669 | Axe excentrique guide porte-objectif | | |
| 8V-676 | Levier blocage tourelle | | |
| 8V-679 | Ressort levier | | |
| 8V-680 | Grain pression ressort | | |
| 8V-8100 | Tourelle triple automatique complète | | |
| 8V-8104 | Bague de réglage mise en foyer manuelle | | |
| 8V-8105 | Engrenage rotation tourelle | | |
| 8V-8108 | Arrêt support tournant | | |
| 8V-8110 | Plaque support de tourelle | | |
| 8V-8116 | Moteur EE 24/80-1350 | | |
| 8V-8118 | Pignon Z.19 | | |
| 8V-8119 | Engrenage Z.114 avec pignon Z.20 | | |
| 8V-8121 | Coussinet | | |
| 8V-8122 | Axe pour engrenage | | |
| 8V-8123 | Arbre engrenages | | |
| 8V-8124 | Engrenage Z.120 | | |
| 8V-8134 | Plaquette commande microinterrupteur | | |
| 8V-8136 | Série de rondelles (3 pièces) | | |
| 8V-8139 | Engrenage commande mise en foyer Z.30 | | |
| 8V-8140 | Boucle réglage friction | | |
| 8V-8142 | Levier arrêt tourelle | | |
| 8V-8143 | Tige commande microinterrupteur | | |
| 8V-8146 | Engrenage rotation tourelle Z.42 | | |
| 8V-8147 | Levier commande mise en foyer complet | | |
| 8V-8152 | Came réglage microinterrupteur | | |
| 8V-8153 | Electro-aimant complet | | |
| 8V-8160 | Tige commande déclenchement manuel | | |
| 8V-8161 | Axe pour déclenchement manuel | | |
| 8V-8162 | Levier commande arrêt tourelle | | |
| 8V-8163 | Levier arrêt anamorphique avec tige | | |
| 8V-8172 | Ressort arrêt plaque | | |
| 8V-8173 | Plaque support objectif anamorphoseur | | |
| 8V-8174 | Axe blocage plaque | | |
| 8V-8175 | Axe pour plaque complet d'entretoise | | |
| 8V-8178 | Moteur KDV 42-Z650 - Rap.100:1-25 | | |
| 8V-8183 | Engrenage conique Z.40 | | |
| 8V-8184 | Pignon conique Z.20 | | |
| 8V-8188 | Boucle réglage friction | | |
| 8V-8189 | Porte-objectif anamorphoseur | | |
| 8V-8194 | Bouton réglage mise en foyer complet | | |
| 8V-8200 | Commande change format triple complète | | |
| 8V-8201 | Came (indiquer si pour V8 ou V9) | | |
| 8V-8203 | Arbre pour disque | | |