

# **Simplex<sup>®</sup> 35**

MÉCANISME DU PROJECTEUR

## **Catalogue de Pièces**

Juin 1998



**STRONG  
INTERNATIONAL**

une division de Ballantyne of Omaha, Inc.  
4350 McKinley Street  
Omaha, Nebraska 68112 USA  
Tél 402/453-4444 • Fax 402/453-7238

## CATALOGUE DE PIÈCES MÉCANISME DU PROJECTEUR SIMPLEX 35

### Table des matières

	No Page
<b>SECTION I</b>	
Montage de la porte du compartiment de film, G-2168	1-0
Montage de trappe de film courbé, G-2613	1-2
Plaques de fenêtres	1-2
Montage de couloir de film courbé G-4318	1-4
Montage d'engrenage et d'arbre de cadrage	1-5
Mécanisme d'ouverture et chariot de couloir du film	1-6
Déclencheur d'obturateur et lampe de cadrage	1-8
Écran thermique et permutateur	1-10
Montage d'entraînement principal horizontal	1-12
Montage de mouvement intermittent, G-4312	1-13
Montage d'arbre vertical, G-1801	1-14
Montage de rouleau coussiné et galet (inférieur) anti-retour, G-1809	1-15
Cadre principal et barillet d'objectif	1-16
Came de cadrage et jauge d'huile	1-18
Montage de la pompe d'huile, G-1822	1-20
Montage de cadrage et d'obturateur, G-1815	1-22
Montage de rouleau coussiné et galet d'alimentation (supérieur)	1-24
Montage de couvercle du compartiment d'engrenage	1-26
Protège obturateurs et couvercle arrière inférieur	1-27
<b>SECTION II</b>	
Trousse d'entraînement pour les lecteurs de son Simplex (modèles périmés)	2-1
Trousse d'entraînement pour les lecteurs de son (périmés) RCA	2-1
Montage d'adaptateur d'objectif, G-2156	2-2
Montage de permutateur d'images, G-2090 & G-2091 ("Zipper")	2-3
Montage de permutateur d'images, G-2095 (Kelmar)	2-3b
Écran thermique de trappe de film, refroidi à l'air/eau	2-4
Couloir de film, type studio, (3) patins; G-2411	2-5
Couloir de film, type studio, (2) patins; G-2409	2-7
Couloir de film, type studio, inverse; G-10013	2-9
Couloir de film, type studio, inverse; G-10051	2-11
Trappe de film, type droit; G-2448	2-13

**STRONG INTERNATIONAL**  
une division de Ballantyne of Omaha, Inc.

# SECTION I



## **PORTE DE COMPARTIMENT DE FILM**

### Liste de pièces

G-1854	Montage de la goupille et charnière (2 requis)
G-4391	Montage du connecteur et du fil de charnière
H-1512	Vis de fixation de la charnière 10-24 x 5/16" (01566000)
H-2517	Vis, 6-32 x 3/8" (41-51041)
H-3253	Écrou hex, 6-32 (41-35005)
H-3304	Rondelle de blocage (41-70030)
P-1267	Verrou de porte
P-1424	Vis d'attache de couvercle de la lampe fileté (3 requis)
P-1714	Pince de retenue du verre (2 requis)
P-1715	Arrêt de porte
P-1716	Montage du verre de la fenêtre, caoutchouc
P-1719	Couvercle de lampe fileté
P-1720	Vis à épaulement, arrêt de porte
P-1722	Commutateur de lampe fileté
P-1723	Douille de lampe d'enfilage (2 requis)
P-1724	Lampe, lampe d'enfilage (2 requis)
P-1732	Vis de retenue
P-1734	Écrou de retenue du commutateur
P-1736	Butée de porte (2 requis)
P-1812	Vis d'attache (2 requis)
P-2874	Bouton (sous le No de série 14,000)
P-2889	Moulage de porte de compartiment du film
P-4392	Écrou de fil (2 requis)
P-4443	Verre de fenêtre
P-4455	Bouton
P-4712	Vis de pince de fil



## TRAPPE DE FILM COURBÉE G-2613

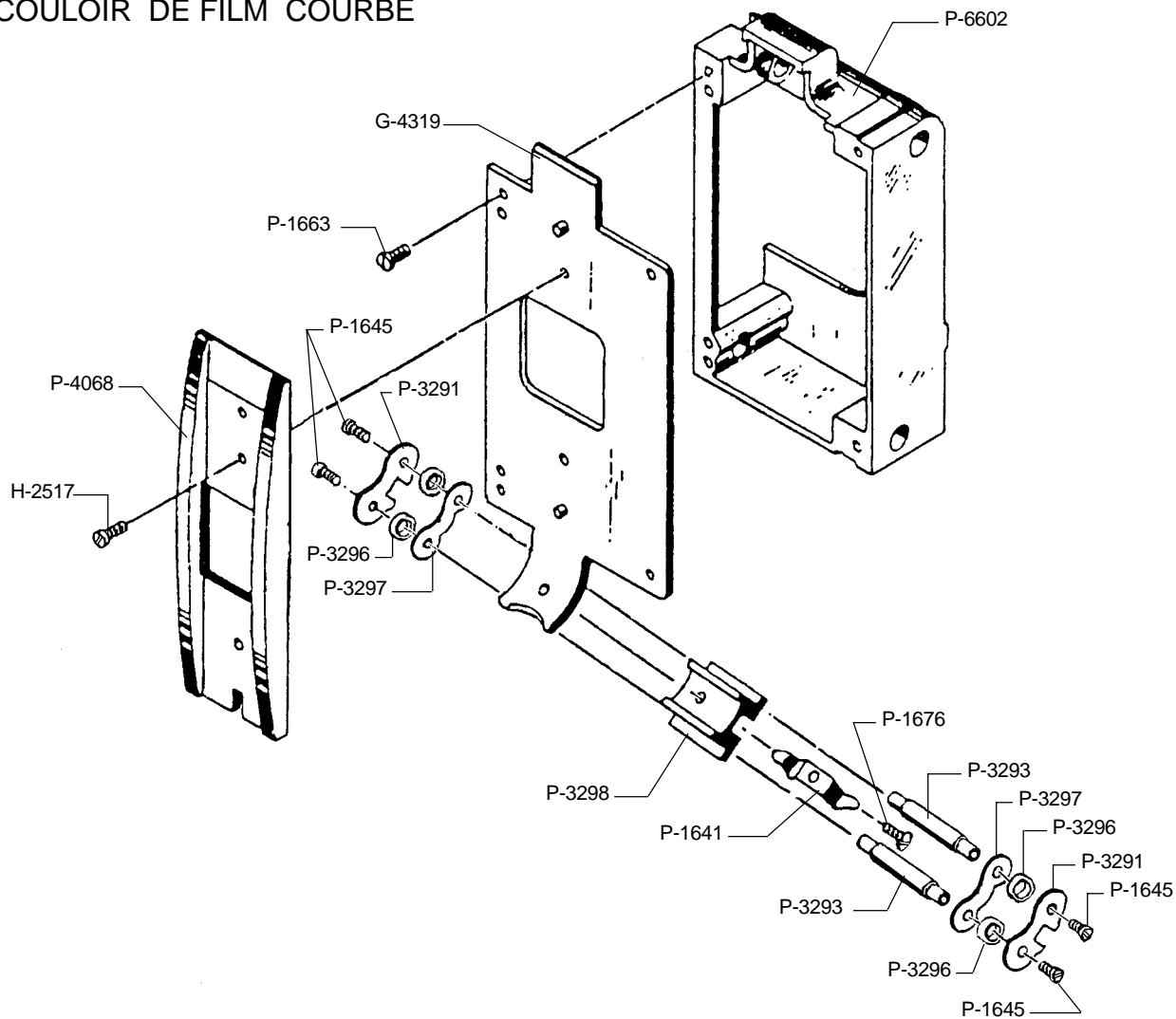
### Liste de Pièces

G-2626	Plaque et ressort de tension de la plaque fenêtre
G-4435	Montage d'arbre et de galet de guidage latéral
51-98211	Piston à ressort, verrouillage
H-2519	Vis de fixation, 2-56 x 3/16" (41-51002)
H-2520	Vis de tête creuse, 4-40 x 1/8"
H-3107	Goujon (51-37016)
H-3108	Goujon (51-37015)
H-3218	Écrou hex (41-35012)
P-1433	Vis de réglage d'écart
P-1438	Vis de fixation de pivot de galet de guidage latéral (2 requis)
P-1556	Bague à ressort pour vis captive
P-1698	Pivot d'arbre de galet de guidage latéral (2 requis)
P-1701	Ressort de compression de galet de guidage latéral
P-1757	Vis de fixation du bloc de pression (2 requis)
P-1773	Vis de fixation, montage de plaque et ressort.
P-1981	Vis de montage de la trappe de film, Captive
P-4069	Support de sangle de pression
P-4071	Guide d'enfilage (Fausse fenêtre)
P-4073	Bras de la sangle de pression (2 requis)
P-4074	Arbre pivot, bras de sangle de pression
P-4075	Bloc de montage, bras de sangle de pression
P-4076	Arbre à came, tendeur de sangle
P-4077	Bouton de commande du tendeur de sangle
P-4078	Sangle de pression (remplacer en paires agencées)
P-4079	Ressort à lame, tendeur de sangle
P-4080	Moulage de trappe de film
P-4084	Pare-lumière
P-4089	Anneau encliquetable
P-4090	Anneau encliquetable
P-4092	Sangle de pression, came de tension
P-4166	Galet de guidage latéral, amovible
P-4209	Guide de plaque de fenêtre, long
P-4210	Guide de plaque de fenêtre, court

PR1050 Trappe: Voir le manuel TU2000E , liste de pièces

PR1060 & PR2000 Trappe: Voir le manuel "Liste de pièces supplémentaires"

## COULOIR DE FILM COURBÉ



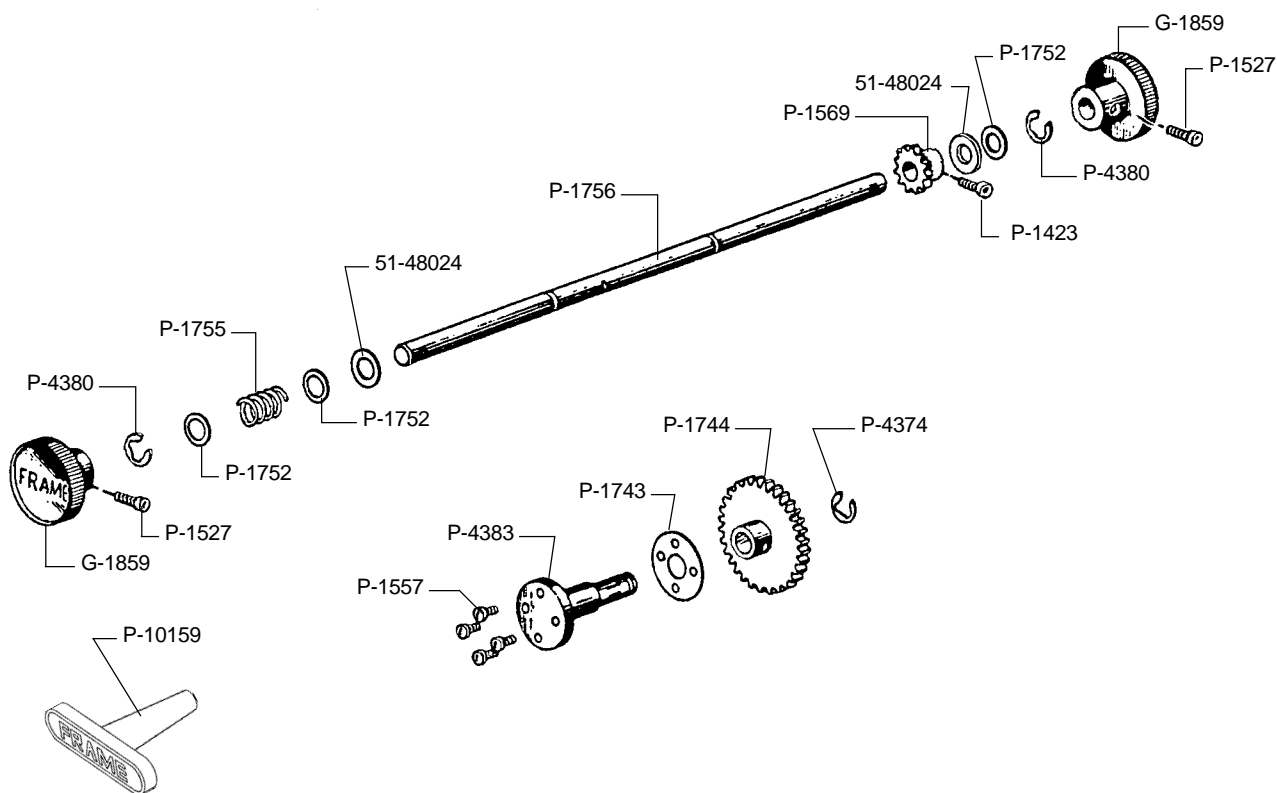
### COULOIR DE FILM COURBÉ G-4318

G-4319	Montage de goujon et plaque, coussin d'appui
G-2350	Montage de patin intermittent (moins le bloc et le ressort)
H-2517	Vis, 6-32 x 3/8" (41-51041)
P-1641	Ressort d'appui du patin de tension
P-1645	Vis de fixation, patins de tension
P-1663	Vis de montage à tête fraisée bombée, spéciale ( 4 requis)
P-1676	Vis de fixation, ressort
P-3291	Patin de galet intermittent, extérieur (2 requis)
P-3293	Goujon de montage de patin intermittent (2 requis)
P-3296	Écartement de patin intermittent (4 requis)
P-3297	Patin de galet intermittent, intérieur (2 requis)
P-3298	Bloc d'écartement, patins de tension
P-6602	Moulage du couvercle de couloir du film

PR1060 et PR2000 Couloir: Voir manuel "Liste de pièces supplémentaires"



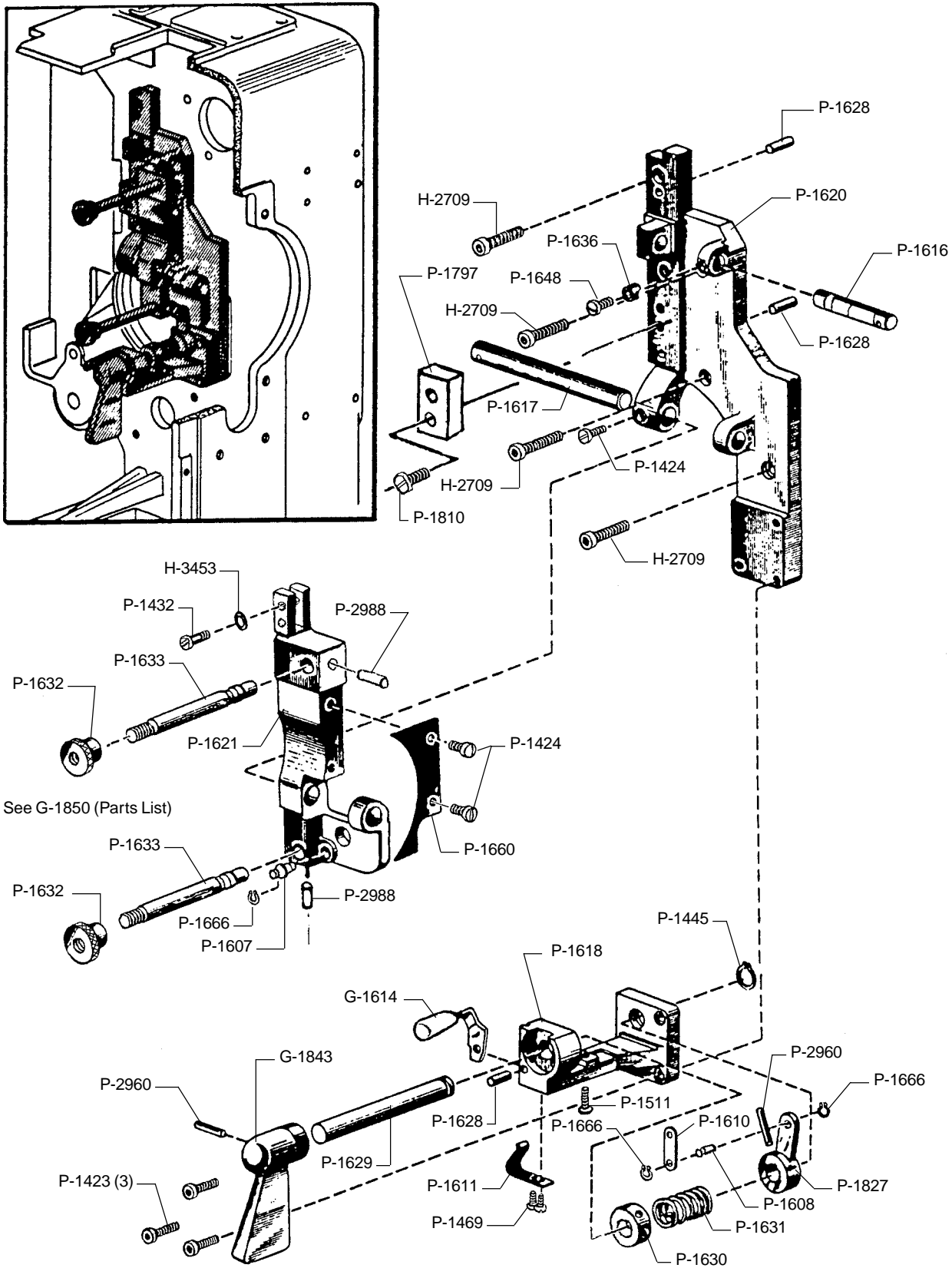
## MONTAGE D'ARBRE DE CADRAGE



## MONTAGE D'ARBRE DE CADRAGE

G-1859	Bouton de cadrage
P-1744	Engrenage régulateur
P-1752	Disque de friction de l'arbre de cadrage
P-1423	Rondelle à vis de fixation d'engrenage de cadrage
P-1527	Vis de fixation du collet, bouton de cadrage
P-1754	Joint de l'arbre de cadrage*
P-1755	Ressort de friction
P-1557	Vis de fixation, engrenage régulateur
P-1756	Arbre du bouton de cadrage
P-4374	Anneau encliquetable, engrenage régulateur
P-1569	Engrenage de cadrage
P-4380	Anneau encliquetable, arbre de cadrage
P-1743	Joint, arbre d'engrenage régulateur
P-4383	Arbre d'engrenage régulateur
P-10159	Manche de cadrage (nouveau 1998)

\* Remplacer avec le joint torique 51-48024 si l'arbre d'entraînement horizontal a une tresse à joint étanche (production actuelle ou modèle réusiné)

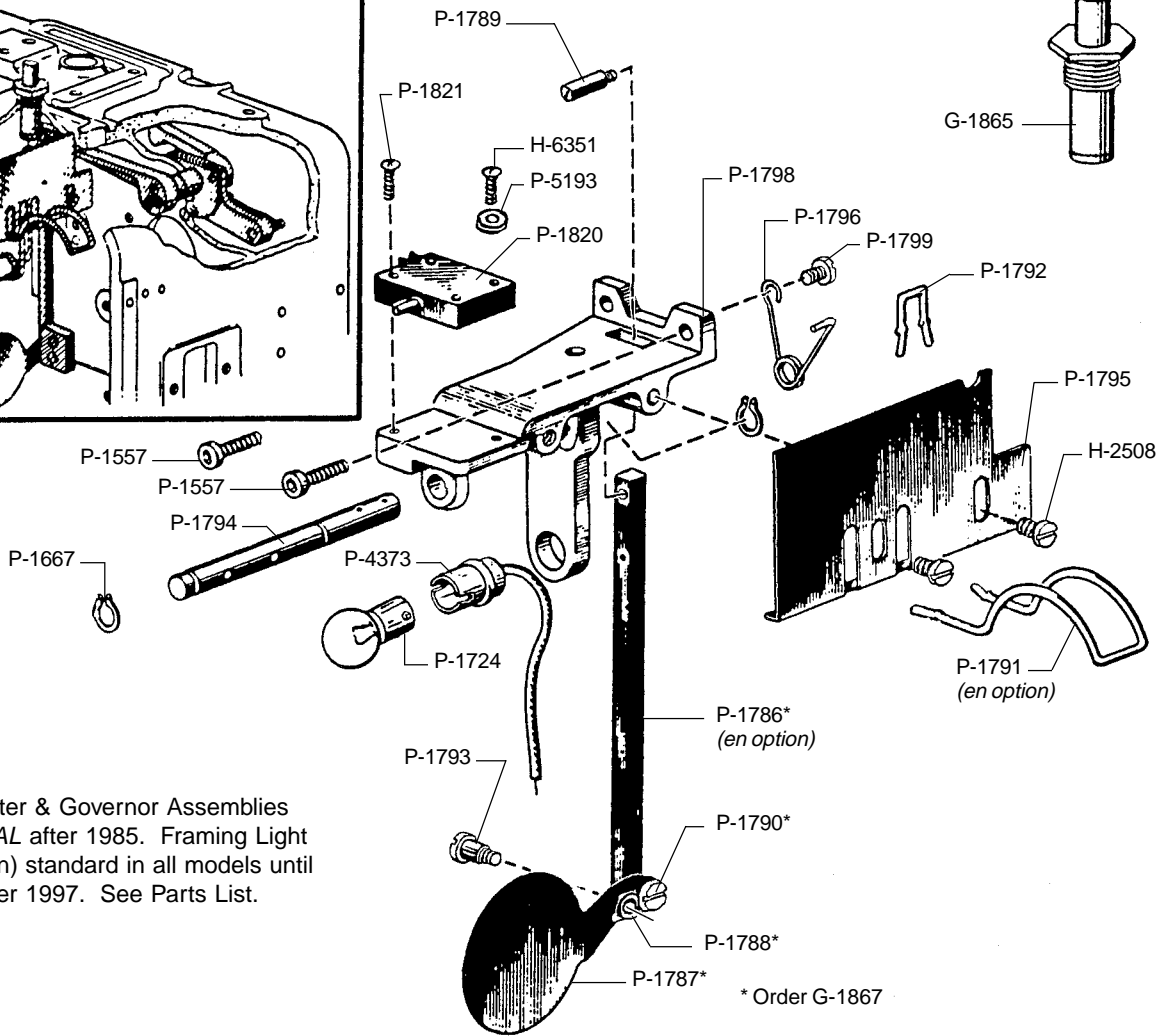
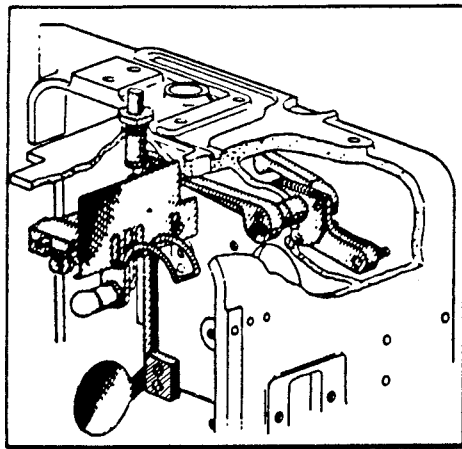


MÉCANISME D'OUVERTURE ET CHARIOT DU COULOIR DE FILM

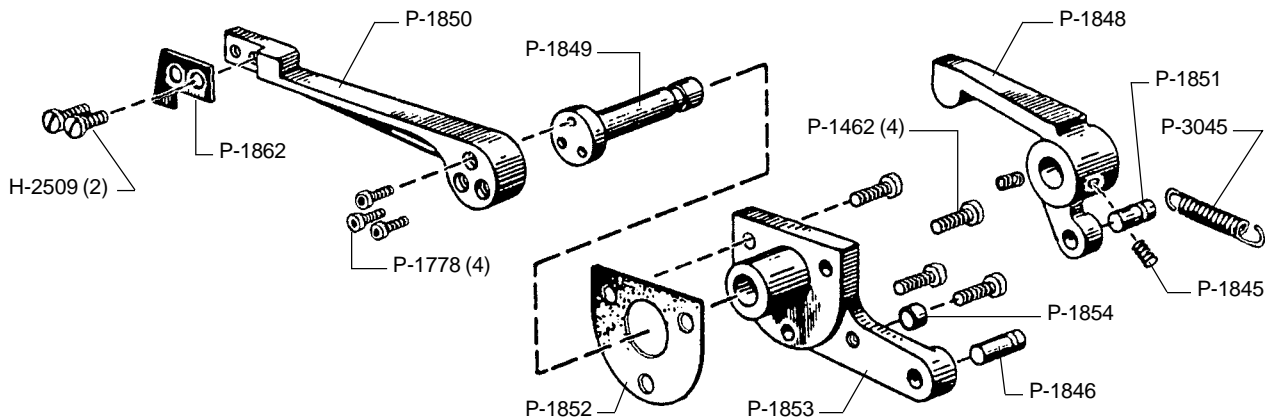
## MÉCANISME D'OUVERTURE ET CHARIOT DU COULOIR DE FILM G-1905

### Liste de pièces

G-1614	Levier de dégagement du couloir
G-1850	Montage de goujons et support de soutien Comprend : P-1607, P-1621, (2) P-1633, (2) P-2988. Les pièces P-1621, P-1633 et P-2988 ne peuvent être remplacées séparément
G-1863	Levier de fonctionnement, collier et arbre Comprend: G-1843, P-1629, P-1827, et (2) P-2960 qui ne peuvent être remplacées séparément
H-2709	Vis de fixation du support de soutien (41-51407) Non fournie avec G-1905; commande séparée (4 requis)
H-3453	Rondelle d'arrêt fendue, #8
P-1423	Vis de fixation, support de montage du levier (4 requis)
P-1424	Vis de fixation (3 requis.)
P-1432	Vis de fixation de friction
P-1445	Anneau encliquetable
P-1469	Vis de fixation, ressort de tension
P-1511	Vis de retenue, collier d'ajustement
P-1607	Goujon de collet de liaison
P-1608	Goujon de liaison du levier de fonctionnement
P-1610	Collet de liaison du levier de fonctionnement
P-1611	Ressort à tension du levier de dégagement
P-1616	Tige de guidage supérieur
P-1617	Tige de guidage inférieur
P-1618	Support de montage du levier de fonctionnement
P-1620	Support de soutien
P-1621	Support de soutien (Commande G-1850)
P-1628	Goupille, Support de soutien (3 requis)
P-1629	Arbre du levier (Commande G-1863)
P-1630	Collier d'ajustement de tension du ressort
P-1631	Ressort de tension du levier de fonctionnement
P-1632	Écrou moleté (2 requis.)
P-1633	Goujon de support (Commande G-1850)
P-1636	Pince de tige de guidage supérieur
P-1648	Vis de fixation, pince de tige de guidage supérieur
P-1660	Pare-lumière
P-1666	Anneau encliquetable, lien du levier de fonctionnement
P-1797	Bloc
P-1810	Vis (2 requis.)
P-1827	Bras du col (Commande G-1863)
P-2960	Goupille du col (Commande G-1863)
P-2988	Goupille (2 requis)



Fire Shutter & Governor Assemblies  
*OPTIONAL* after 1985. Framing Light  
 (as shown) standard in all models until  
 September 1997. See Parts List.



DÉCLENCHEUR D'OBTURATEUR

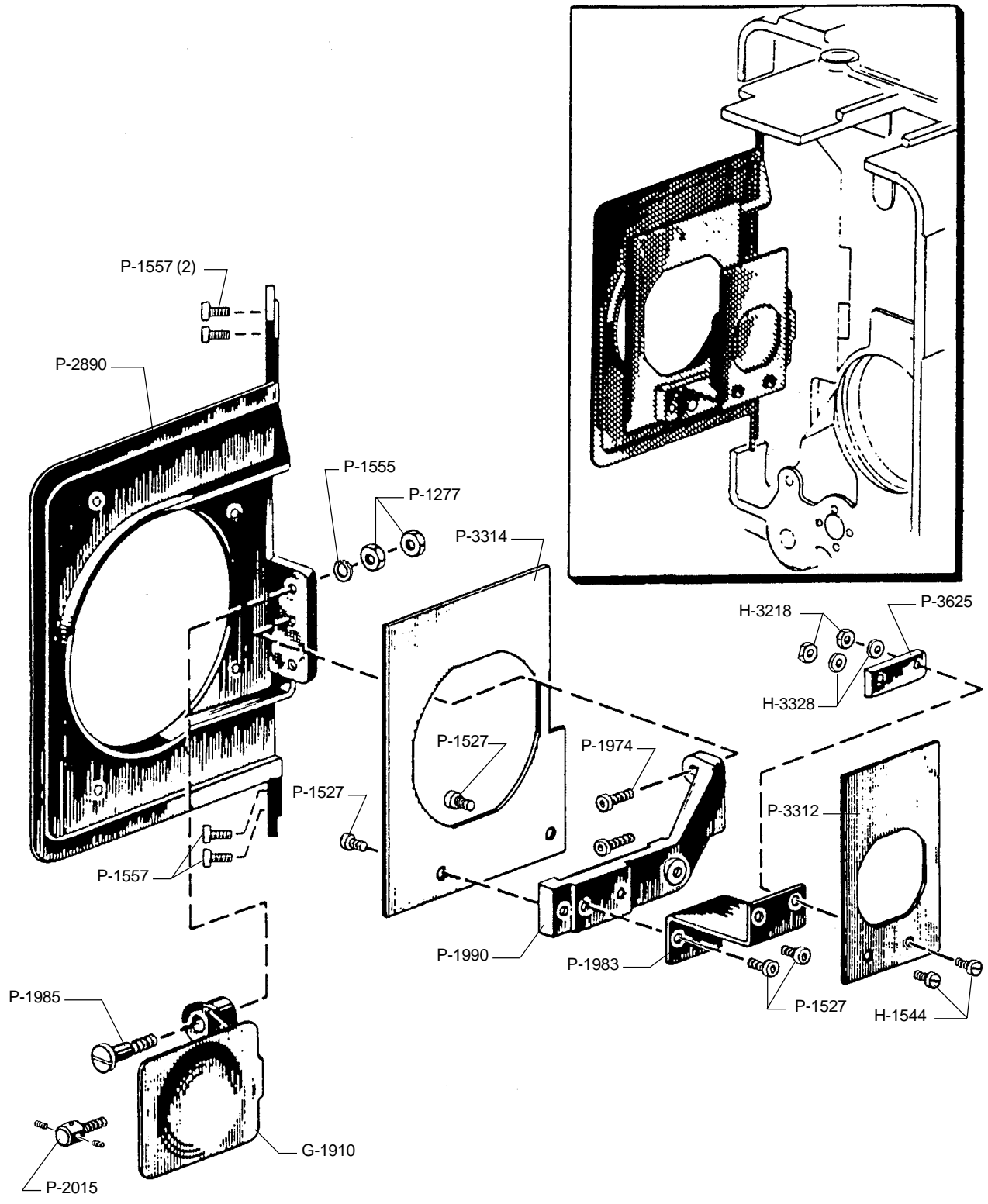
## DÉCLENCHEUR D'OBTURATEUR G-1869

### Liste de pièces

G-1865	Bouton de réarmement
G-1867	Montage de tige et de déclencheur d'obturateur
H-2508	Vis (41-51316) 2 requis
H-2509	Vis, 8-32 x 1/4" (00216000)
H-6351	Vis, 2-56 x 1/2" (41-51009)
P-1462	Vis de fixation (4 requis.)
P-1557	Vis de fixation, support de montage
P-1667	Anneau encliquetable, arbre de levier de déclenchement
P-1724	Lampe, éclairage de cadrage, 6-8 Volts*
P-1778	Vis de fixation, bras de fonctionnement (3 requis)
P-1789	Goujon de réarmement
P-1791	Levier de déclenchement fonctionnant avec le film
P-1792	Levier de déclenchement de l'obturateur
P-1793	Vis de pivot du déclencheur d'obturateur
P-1794	Arbre de levier de déclenchement
P-1795	Plaque de division
P-1796	Ressort de réarmement
P-1799	Vis de fixation, ressort de réarmement
P-1820	Commutateur de la lampe de cadrage, S.P.S.T.
P-1821	Vis de fixation, commutateur de lampe
P-1845	Vis de réglage arbre à régulateur
P-1846	Goujon de support de soutien
P-1848	Bras à régulateur
P-1849	Arbre, bras de fonctionnement
P-1850	Bras de fonctionnement
P-1851	Goujon du bras fonctionnant à régulateur
P-1852	Joint de support de soutien
P-1853	Support de soutien
P-1854	Came de réglage
P-1862	Plaque d'ajustement du bras de fonctionnement
P-3045	Ressort, bras fonctionnant à régulateur
P-4373	Douille de lampe de cadrage*
P-5193	Rondelle
P-6574	Support de fixation

\* Lampe de Cadrage DEL: Voir PR2000 Manuel

# ÉCRAN THERMIQUE ET CACHE TRANSLUCIDE



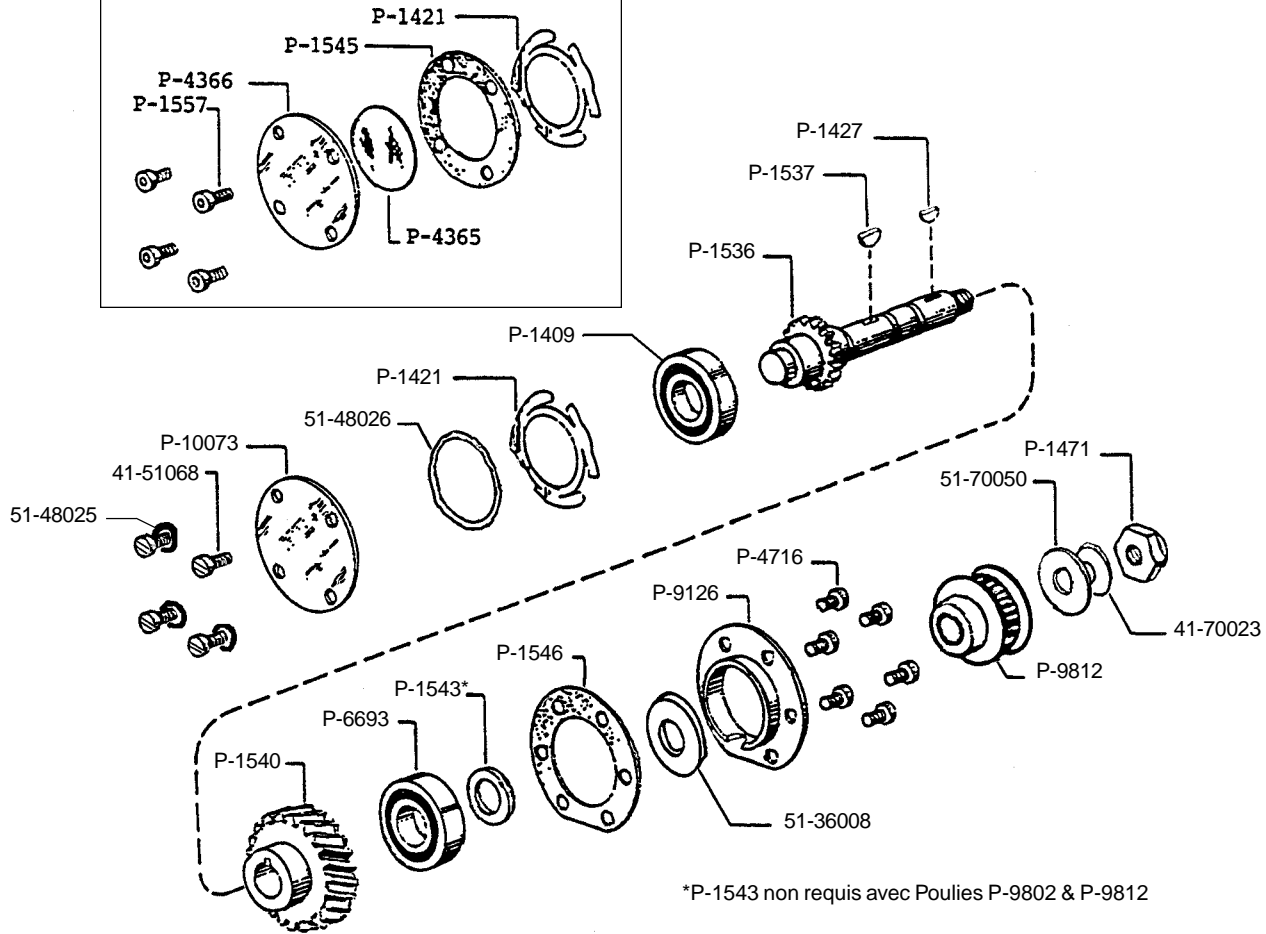
## ÉCRAN THERMIQUE ET CACHE TRANSLUCIDE

### Liste de pièces

G-1910	Plaque de cache translucide, soudée
H-1544	Vis, 10-32 x 5/8" (41-51302)
H-3218	Écrou hex. (41-35012)
H-3328	Rondelle (41-70003)
P-1277	Écrou hex. Vis pivot (2 requis)
P-1527	Vis, support de fixation de l'écran thermique (4 requis)
P-1555	Rondelle de blocage, vis pivot
P-1557	Vis de fixation, couvercle arrière (4 requis)
P-1974	Vis de fixation, support de soutien (2 requis)
P-1983	Support de fixation de l'écran thermique avant
P-1985	Vis d'épaulement, pivot de cache translucide
P-1990	Support de soutien d'écran thermique
P-2015	Pince pivot et vis de fixation, câble de cache translucide *
P-2890	Moulage de couvercle arrière
P-3312	Écran thermique avant
P-3314	Écran thermique arrière
P-3625	Plaque d'arrêt du cache translucide

\* P-2015 est normalement fourni avec le dispositif de permutation  
Voir page 2-3 et 2-3a qui suivent

Précédemment Septembre 1997

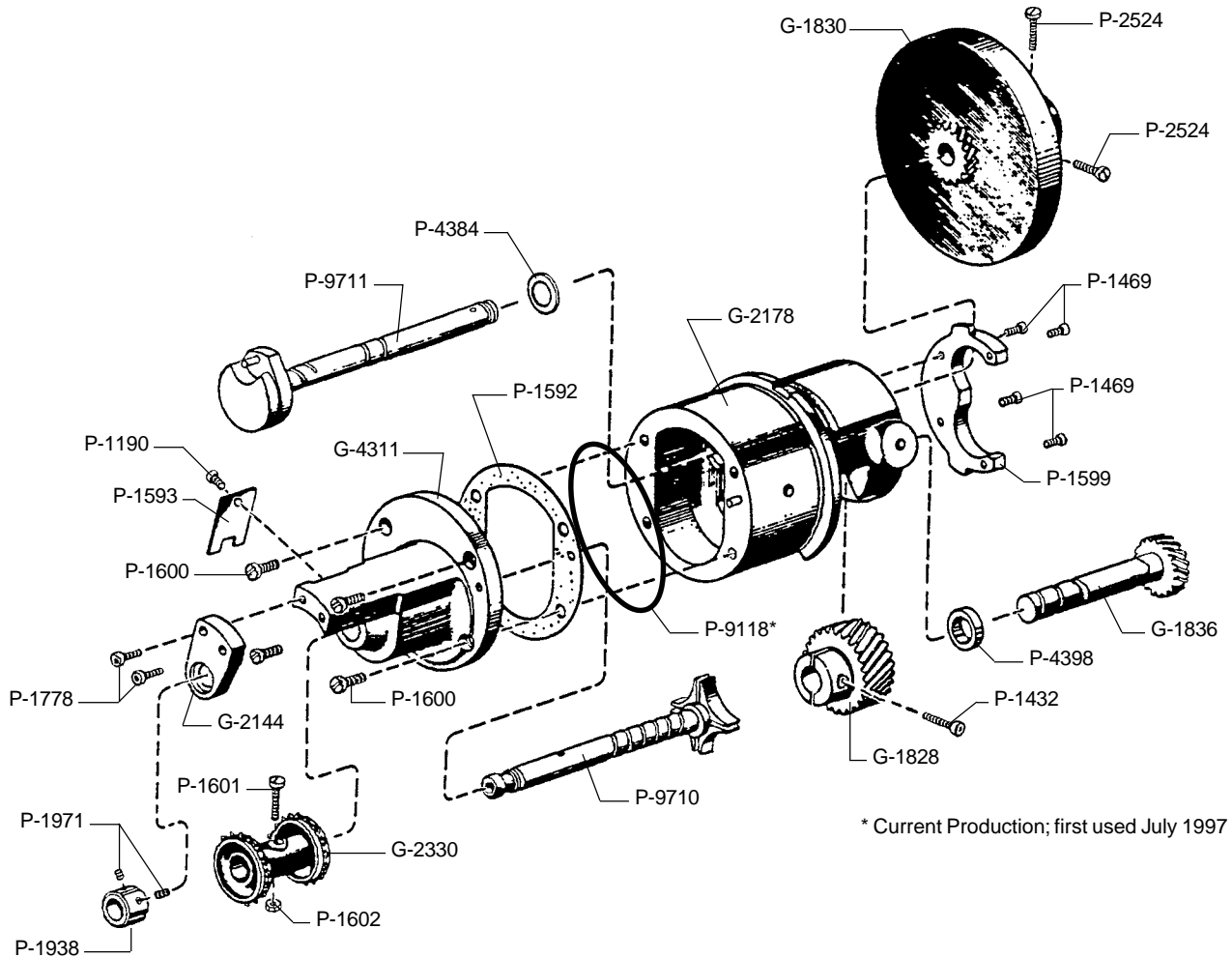


## MONTAGE D'ENTRAÎNEMENT PRINCIPAL HORIZONTAL

P-1409	Roulement à bille	P-1557	Vis de couvercle (4 requis)
P-1421	Rondelle élastique	P-4365	Disque d'écartement de roulement à bille
P-1427	Clé, poulie d'entraînement principal	P-4366	Couvercle de roulement à bille
P-1471	Écrou hex, Nylock	P-4716	Vis de retenue (6 requis)
P-1536	Engrenage et arbre d'entraînement principal	P-6693	Roulement à bille
P-1537	Clé, engrenage d'entraînement principal	P-9129	Demi-cage de roulement
P-1540	Engrenage d'entraînement d'arbre vertical	P-9812	Poulie d'entraînement, métrique *
P-1543	Rondelle de butée	41-70023	Rondelle en acier
P-1545	Joint du couvercle de roulement à bille	51-36009	Joint étanche
P-1546	Joint de retenue	51-70050	Rondelle de téflon

\* Voir AJOUT À LA LISTE DE PIÈCES, dans la couverture arrière.





\* Current Production; first used July 1997

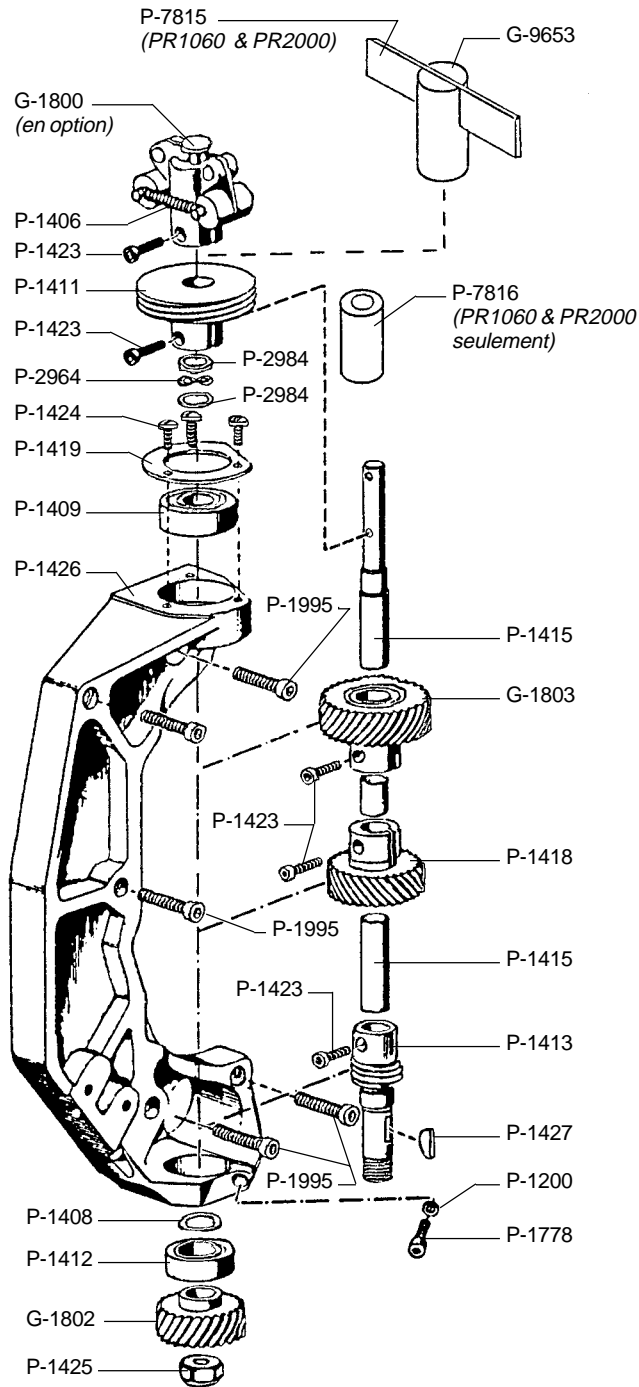
### MONTAGE DE MOUVEMENT INTERMITTENT G-4312

G-1828	Engrenage d'entraînement principal	P-1599	Orifice de graissage
G-1830	Engrenage et volant régulateur intermittent	P-1600	Vis de fixation (4 requis)
G-1836	Engrenage et arbre d'entraînement principal	P-1601	Vis de retenue de galet
G-2144	Bras de roulement extérieur	P-1602	Écrou hex, NyLock
G-2178	Boîtier et roulements intermittents	P-1778	Vis de montage (2 requis)
G-2330	Galet intermittent, VKF®	P-1938	Col de l'arbre de la roue d'échappement
G-4311	Couvercle intermittent	P-1971	Vis de fixation de col (2 requis)
P-1190	Vis de fixation du décolleur	P-2524	Vis de volant régulateur (2 requis)
P-1432	Vis de retenue d'engrenage	P-4384	Écartement d'arbre à came
P-1469	Vis d'orifice de graissage (4 requis)	P-4398	Écartement d'engrenage d'entraînement
P-1592	Joint de couvercle	P-9711	Arbre à came
P-1593	Décolleur de film intermittent	P-9710	Arbre de roue d'échappement

COMMANDE P-9710 & P-9711 EN PAIRES AGENCÉES

Des mouvements intermittents Simplex réusinés sont disponibles de l'usine sous le programme d'échange/réparation. Contactez un représentant autorisé Strong International

## MONTAGE D'ARBRE VERTICAL G-1801



G-1800 Montage de régulateur (EN OPTION);  
incl. (2) ressorts P-1406

NOTE: L'option d'obturateur de feu et régulateur  
n'est pas disponible avec le PR1060.& PR2000.

G-1802 Engrenage d'entraînement principal  
G-1803 Engrenage d'entraînement d'obturateur  
G-9653 Montage du graisseur (utilisé en place du  
régulateur EN OPTION).  
PR1060 & PR2000 Déflecteur d'huile  
(P-7815) s'installe à l'engrenage P-1411

P-1200 Rondelle d'arrêt, vis de blocage  
P-1406 Ressort extenseur (2 requis)  
P-1408 Rondelle d'engrenage  
P-1409 Roulement à bille supérieur  
P-1411 Engrenage d'entraînement de galet  
d'alimentation  
PR1060 Déflecteur d'huile: P-7815

P-1412 Roulement à bille inférieur  
P-1413 Engrenage d'entraînement de galet  
anti-retour

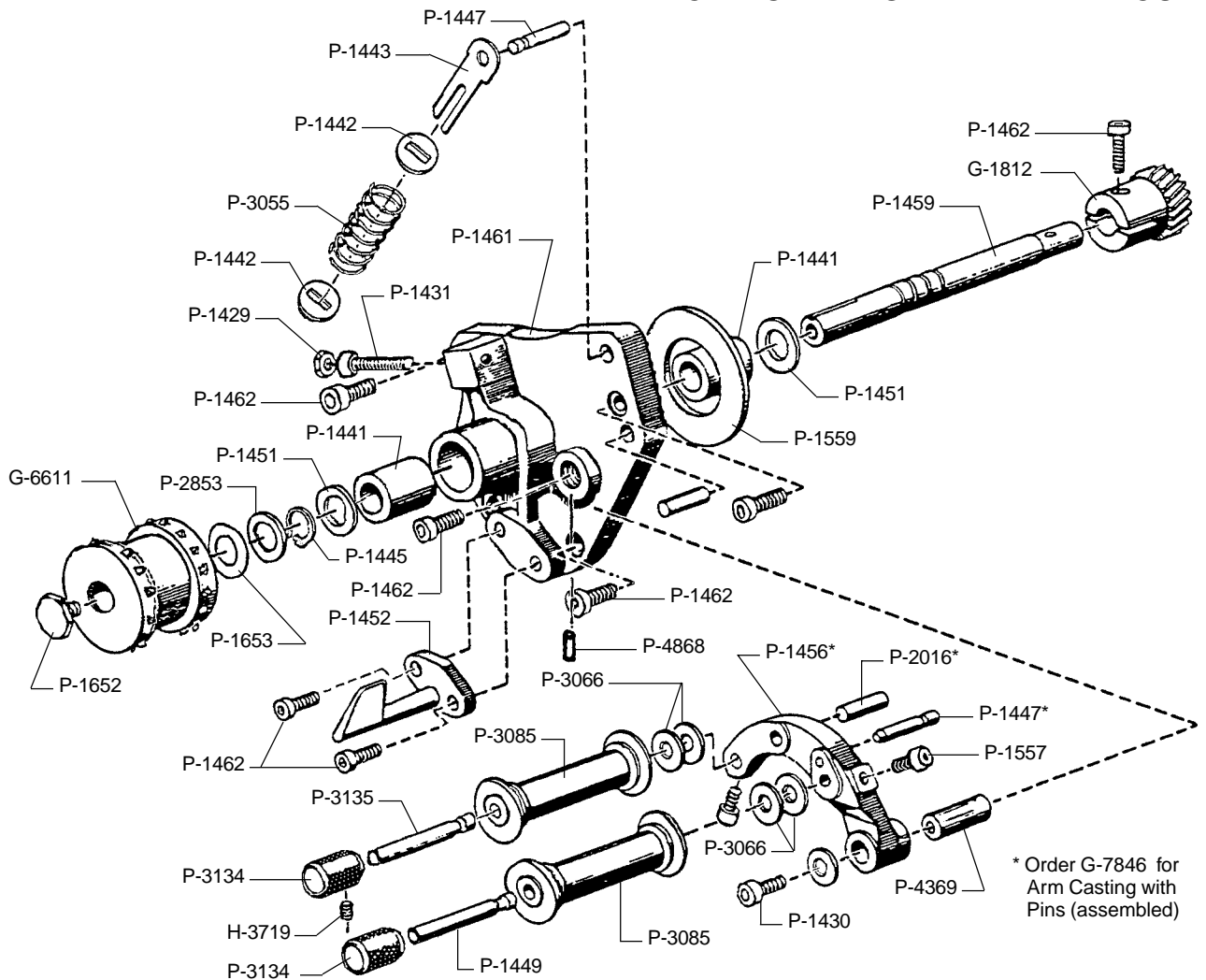
P-1415 Arbre vertical  
P-1418 Engrenage d'entraînement intermittent  
P-1423 Vis de fixation (5 requis)  
P-1424 Vis de fixation (3 requis)  
P-1425 Écrou, engrenage d'entraînement  
principal

P-1426 Moulage de support  
P-1427 Clé, engrenage d'entraînement principal  
P-1778 Vis de blocage  
P-1995 Vis de montage ( 5 requis)\*  
P-2964 Ressort de chargement  
P-2984 Rondelle de butée (2 requis)  
P-7815 Déflecteur d'huile, PR1060 (NON  
ILLUSTRE); se fixe à l'engrenage  
d'entraînement P-1411

P-7816 Écartement d'engrenage, PR1060  
SEULEMENT

\* Non fournies avec G-1801

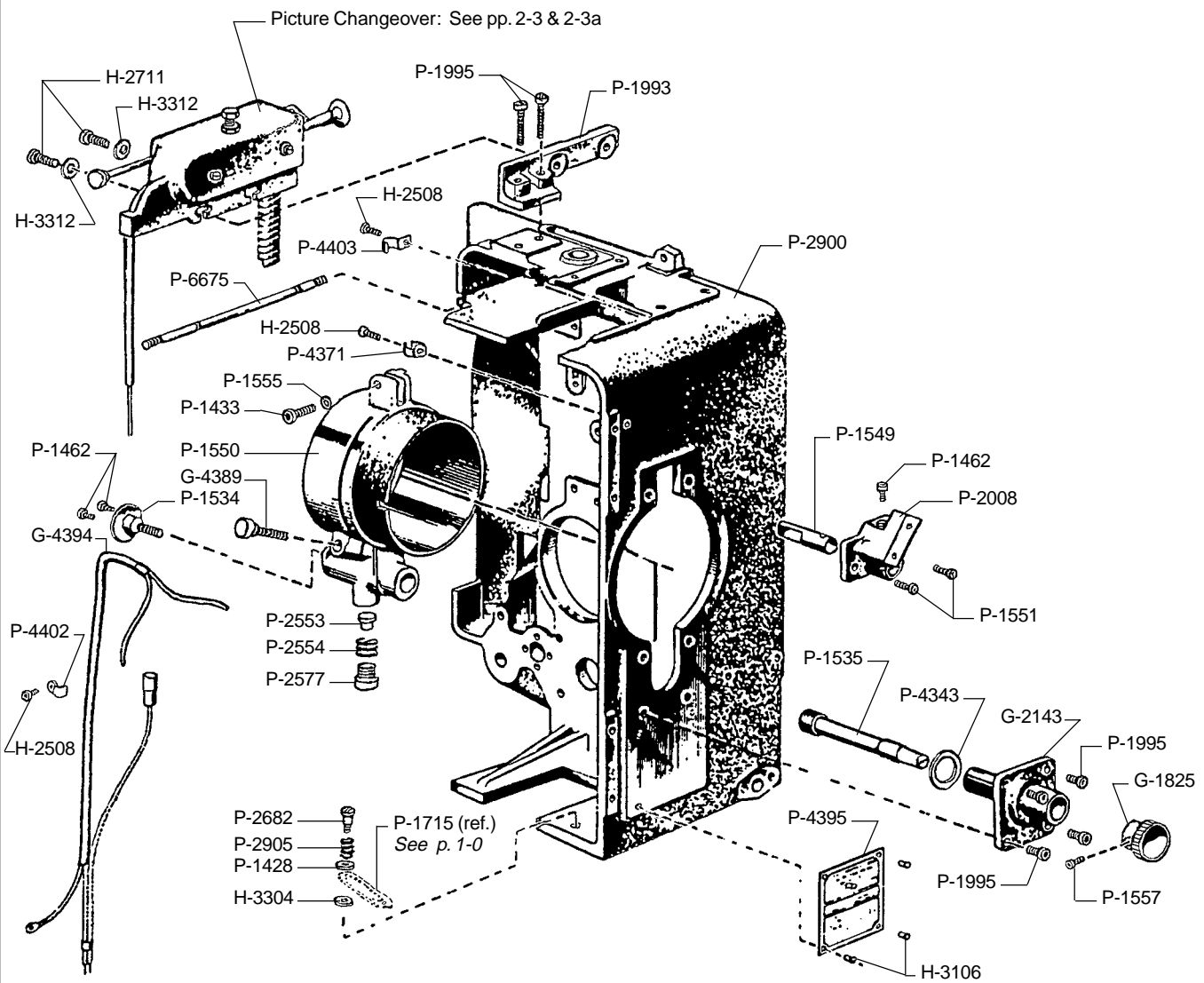
## MONTAGE DE GALET ANTI-RETOUR



## MONTAGE DE GALET ANTI-RETOUR G-1809

G-1812	Engrenage d'entraînement	P-1461	Moulage du support
G-2332	Galet et clé, Type VKF®	P-1462	Vis de fixation (7 requis)
H-3719	Vis de blocage, 8-32 x 1/4"	P-1557	Vis de blocage (2 requis)
P-1429	Contre-écrou d'ajustement	P-1559	Joint, support de fixation
P-1430	Vis de montage du bras	P-1652	Vis de fixation de galet
P-1431	Vis d'ajustement du bras à rouleau coussiné	P-1653	Rondelle élastique
P-1441	Palier à coussinet (2 requis.)	P-2016	Goupille d'arrêt du bras à galet coussiné
P-1442	Appui du ressort (2 requis)	P-2853	Rondelle de roulement
P-1443	Guide du ressort	P-3055	Ressort en spirale
P-1445	Anneau de retenue de la rondelle	P-3066	Rondelle d'écartement (4 requis)
P-1447	Goujon d'appui de ressort (2 requis)	P-3085	Galet coussiné
P-1449	Arbre droit	P-3134	Bouton (2 requis)
P-1451	Rondelle de roulement (2 requis)	P-3135	Arbre excentrique
P-1452	Décolleur de film, moulé	P-4369	Tige pivot
P-1456	Bras à galet coussiné (Commande G-7846)	P-4868	Goupille
P-1457	Goupille de limitation de course	P-4986	Rondelle du bras

# CADRE PRINCIPEL ET BARILLET D'OBJECTIF



PR1050 Barillet d'Objectif et Composants: Voir TU2000E Manuel  
 PR1060 & PR2000 Barillet d'Objectif et Composants: Voir PR1060, PR2000 Manuel

## CADRE PRINCIPEL ET BARILLET D'OBJECTIF

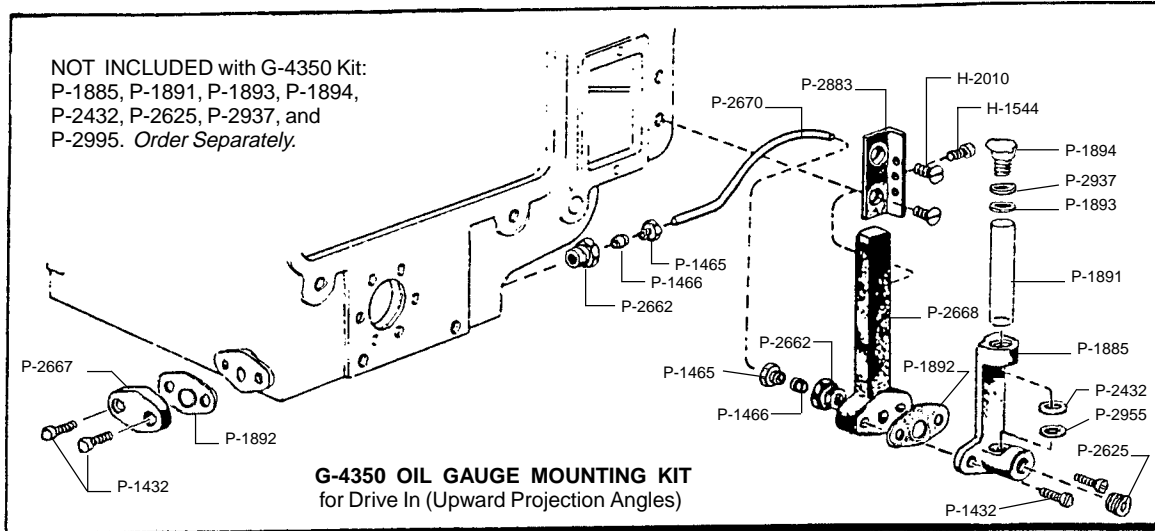
### Liste de pièces

G-1825	Bouton de focalisation d'objectif
G-2143	Supporte de guide de porte objectif et moulage de manchon
G-4389	Vis de serrage du porte objectif
G-4394	Montage du câble
H-2508	Vis, 6-32 x 1/4" (41-51316)
H-2711	Vis à pan creux, 1/4-20 (41-51295)
H-3106	Vis d'entraînement, #2-1/8" (41-51330)
H-3304	Rondelle de blocage (41-70030)
H-3312	Rondelle plate, 1/4" (41-70023)
P-1428	Rondelle, butée de porte
P-1433	Vis de réglage, Dégagement de guidage porte objectif
P-1462	Vis d'attache (3 requis)
P-1534	Vis de focalisation, à collerette
P-1535	Arbre, bouton de focalisation
P-1549	Guide porte objectif supérieur
P-1550	Moulage de barillet d'objectif
P-1551	Vis de fixation (2 requis.)
P-1555	Rondelle de verrouillage
P-1557	Vis de fixation du bouton
P-1993	Support de fixation du permutateur
P-1995	Vis de fixation (6 requis.)
P-2008	Support de montage, Guide du porte objectif supérieur
P-2553	Pince d'ajustement du porte objectif
P-2554	Ressort à compression, vis de blocage
P-2577	Vis de blocage, ajustement de porte objectif
P-2682	Vis d'épaulement, butée de porte
P-2900	Moulage du cadre principal, PR1014
P-2905	Ressort à compression, butée de porte
P-4343	Rondelle de manchon de mise au point (2 requis.)
P-4371	Pince de connecteur
P-4395	Plaque signalétique
P-4402	Pince de fil
P-4403	Pince de câble
P-6675	Goujon de fermeture du protège obturateur

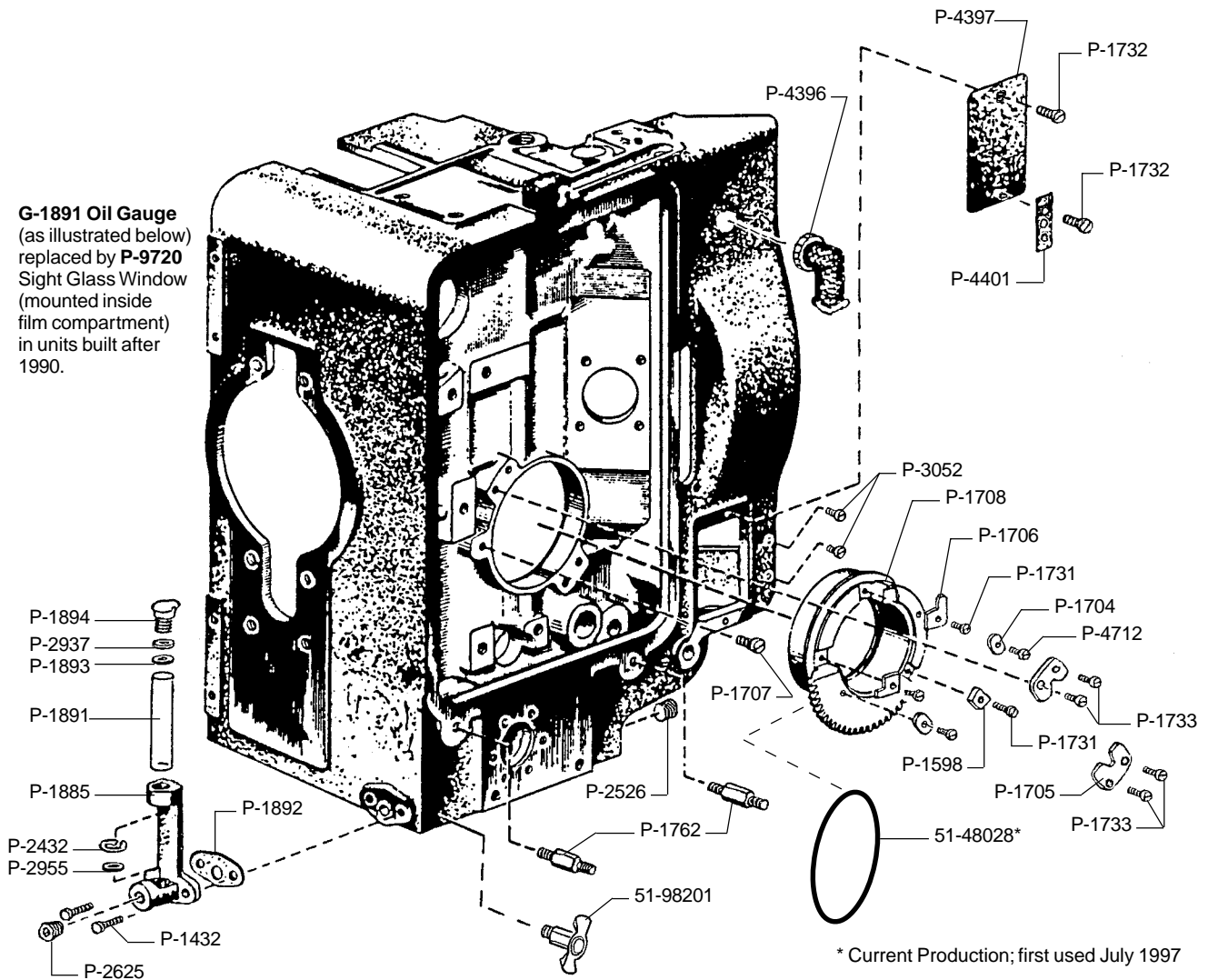
### NON ILLUSTRÉ:

P-7813	Moulage de cadre principal, PR1060 & PR2000
P-9738	Moulage de cadre principal, PR1050

# JAUGE D'HUILE ET CAME DE CADRAGE



**G-1891 Oil Gauge**  
 (as illustrated below)  
 replaced by **P-9720**  
 Sight Glass Window  
 (mounted inside  
 film compartment)  
 in units built after  
 1990.

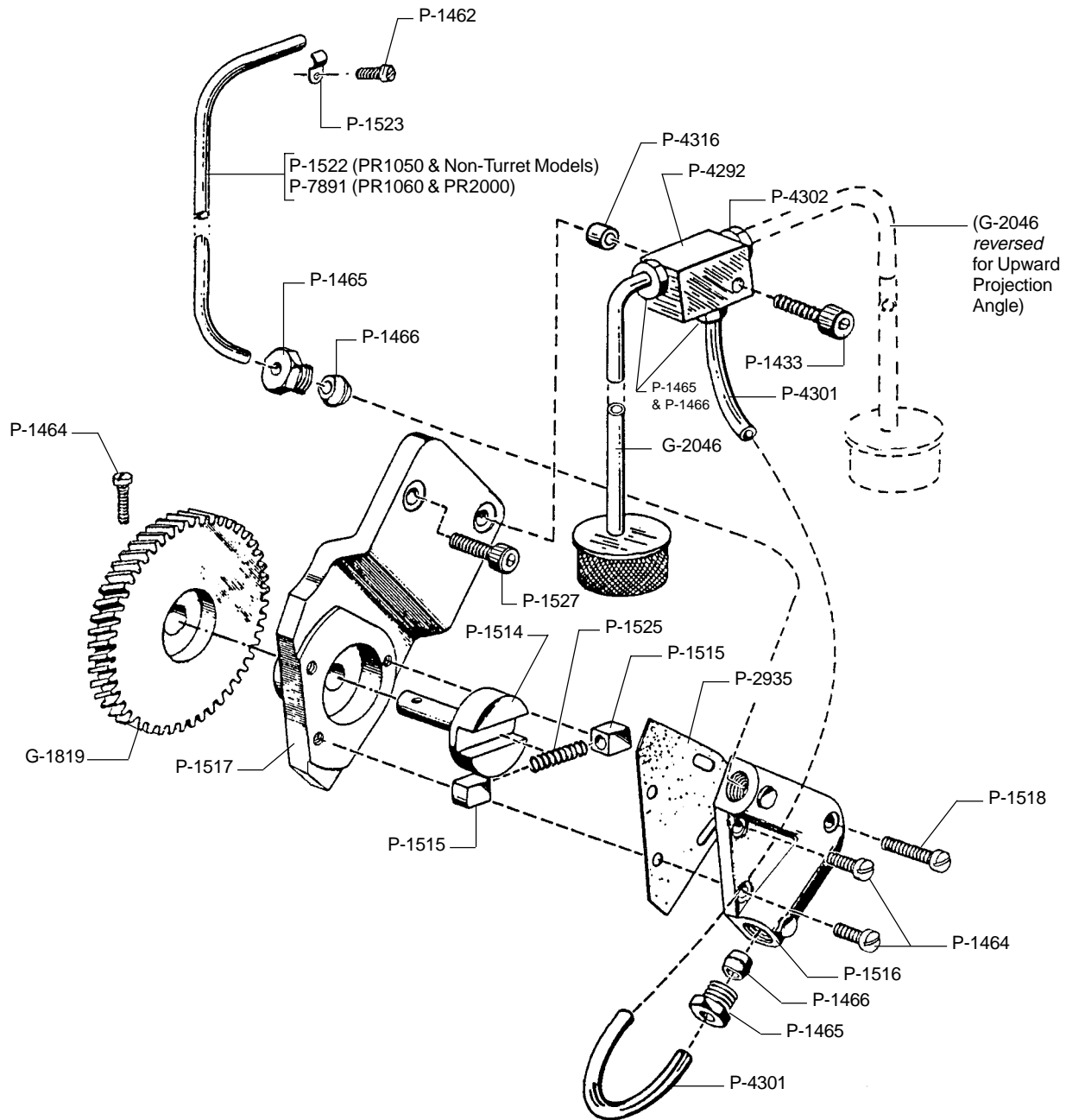


## JAUGE D'HUILE ET CAME DE CADRAGE

### Liste de pièces

G-1891	Montage de jauge d'huile, montée à l'avant (tel qu'illustré) (remplacée par P-9720, la jauge visuelle en 1990)
H-1544	Vis, 10-32 x 5/8" à tête fraisée bombée (41-51302)
H-2010	Vis, 10-32 x 3/8" tête plate (41-51303)
P-1432	Vis de fixation (2 requis)
P-1465	Écrou de compression (2 requis)
P-1466	Manchon de compression (2 requis)
P-1598	Clé de localisation intermittent
P-1704	Pince de retenue intermittent (2 requis)
P-1705	Ressort de retenue de came de cadrage
P-1706	Plaque d'arrêt de came de cadrage
P-1707	Vis d'arrêt intermittent
P-1708	Came de cadrage
P-1731	Vis de fixation (3 requis)
P-1732	Vis de fixation (2 requis)
P-1733	Vis de fixation (4 requis)
P-1762	Goujon de fixation du couvercle du compartiment de l'engrenage (3 requis)
P-1885	Support de jauge d'huile
P-1891	Tube en verre
P-1892	Joint du couvercle à trou d'huile
P-1893	Joint supérieur, tube en verre
P-1894	Coupe d'huile
P-2432	Anneau de niveau d'huile
P-2625	Bouchon du drain d'huile (2 requis)
P-2662	Adaptateur (enfonçable)
P-2667	Couvercle de trou d'huile (enfonçable)
P-2668	Plaque de montage (enfonçable)
P-2670	Tube d'huile (enfonçable)
P-2883	Support de montage (enfonçable)
P-2937	Rondelle, tube en verre
P-2955	Joint inférieur, tube en verre
P-3052	Vis de fixation, ( 2 requis)
P-4396	Connecteur de câble, 90-
P-4397	Plaque de couvercle
P-4401	Plaque de guide, lignes d'eau (exigé pour les appareils à trappe refroidie à l'eau seulement )
P-4712	Vis de fixation (2 requis)
P-9720	Jauge visuelle d'huile (non illustré) (s'installe dans le compartiment du film)
51-98201	Robinet de puisage, drain d'huile

# MONTAGE DE LA POMPE À L'HUILE





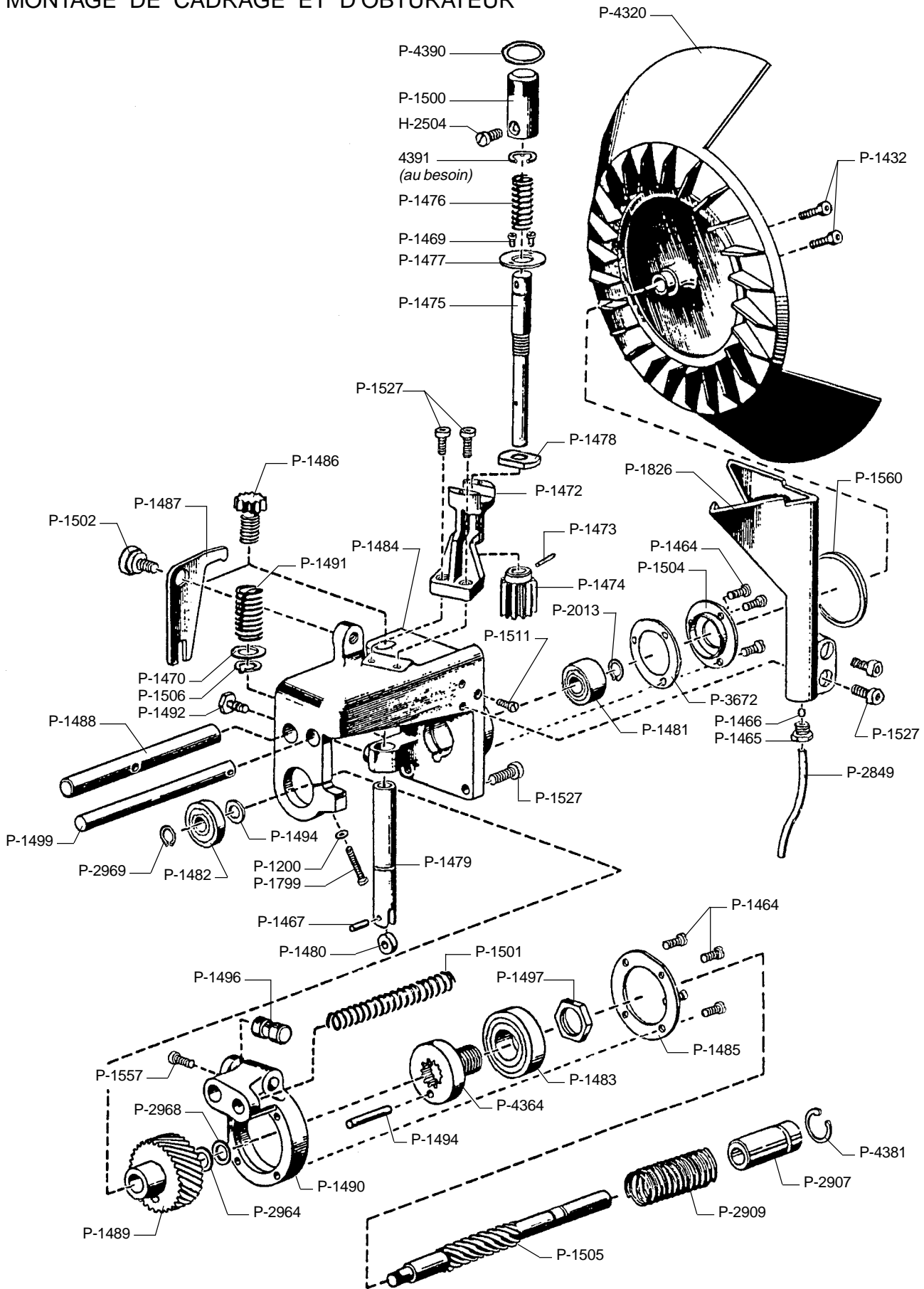
## **MONTAGE DE LA POMPE À L'HUILE G-1822**

### Liste de pièces

G-1819	Roue menée, pompe à l'huile
G-2046*	Montage du tube d'huile et de filtre d'entrée
P-1462*	Vis de fixation
P-1433*	Vis de montage de fixation
P-1464	Vis de fixation, courte (3 requis.)
P-1465	Écrou de compression (4 requis.)
P-1466	Manchon de compression (4 requis)
P-1514	Rotor et arbre d'entraînement de pompe à l'huile
P-1515	Pompe à l'huile à palette (2 requis.)
P-1516	Moulage du couvercle de l'enceinte
P-1517	Enceinte de la pompe, moulée
P-1518	Vis de fixation, longue
P-1522*	Tube d'huile, PR1014 & PR1050
P-1523*	Pince de tube à l'huile
P-1525	Ressort de compression, palettes
P-1527*	Vis de montage de la pompe
P-2935	Joint du couvercle
P-4292*	Jonction à trois voies
P-4301*	Tube d'huile de connexion
P-4302*	Bouchon de fermeture
P-4316	Écartement de montage, vis de jonction
P-7891*	Tube d'huile, PR1060 & PR2000

\* Non fourni avec G-1822

# MONTAGE DE CADRAGE ET D'OBTURATEUR



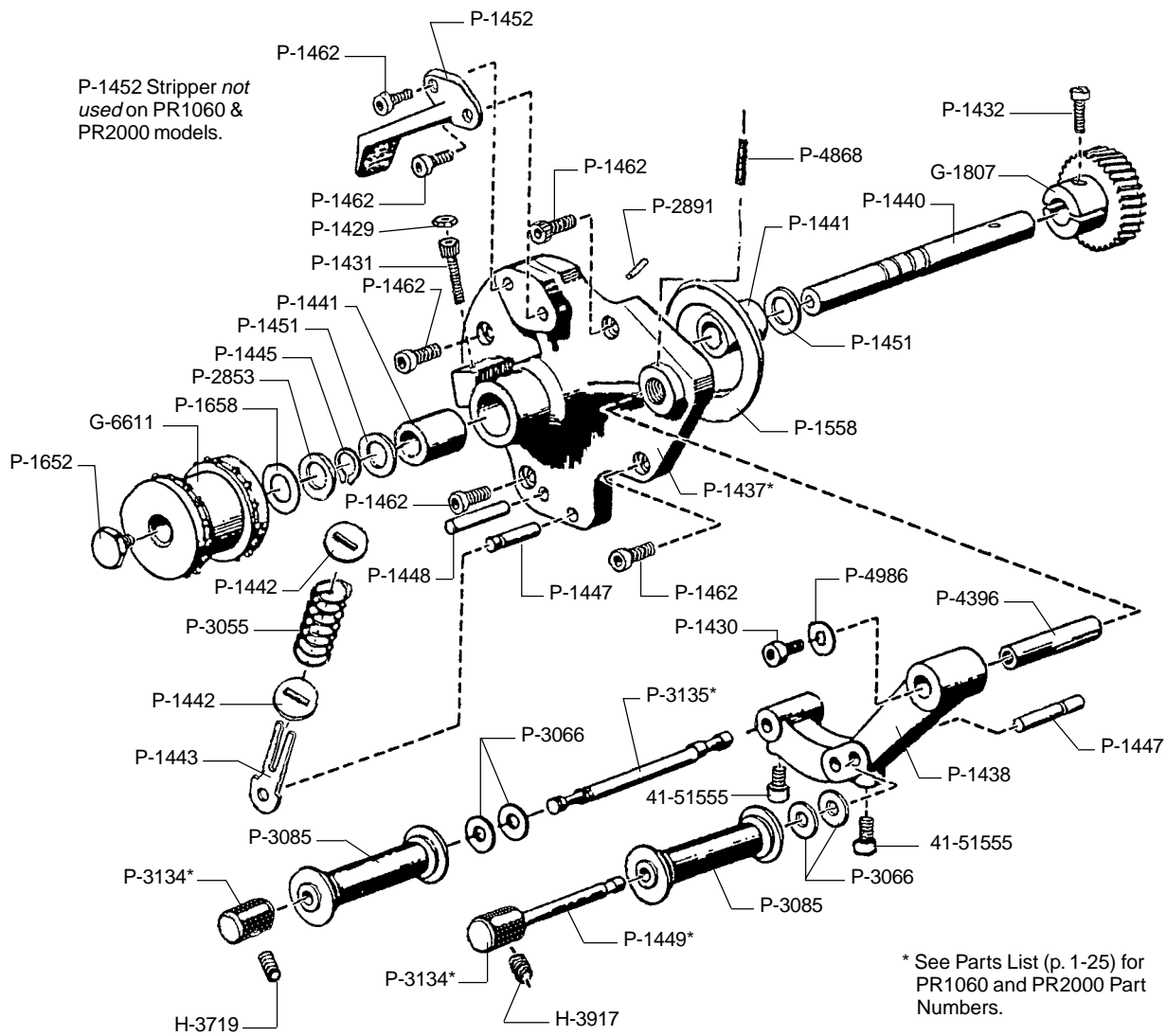
## MONTAGE DE CADRAGE ET D'OBTURATEUR G-1815

### Liste de pièces

H-2504	Vis de fixation, support d'ajustement 8-32 x 3/8" (41- 51066)	P-1494	Écartement de l'arbre de l'obturateur
P-1200	Rondelle d'arrêt, vis d'arrêt	P-1495	Goupille, rebord d'entraînement *
P-1432	Vis d'arrêt (2 requis)	P-1496	Goupille, levier d'ajustement
P-1464	Vis de fixation (7 requis)	P-1497	Écrou de serrage cannelé (2 requis)
P-1465	Écrou de compression	P-1499	Tige de guidage, support cannelé
P-1466	Manchon de compression	P-1500	Bouton d'ajustement d'obturateur
P-1467	Goupille cylindrique, tige de cadrage	P-1501	Ressort à compression, tige de guidage
P-1469	Plaque de retenue (2 requis)	P-1502	Vis de pivot, levier d'ajustement
P-1470	Rondelle de retenue du ressort	P-1504	Plaque de retenue de roulement, extérieur
P-1472	Moulage du support, arbre de réglage de l'obturateur	P-1505	Arbre d'obturateur *
P-1473	Goupille, support d'engrenage d'ajustement d'obturateur	P-1506	Anneau encliquetable, rondelle de retenue
P-1474	Engrenage d'ajustement d'obturateur	P-1511	Vis de retenue de la tige de guidage
P-1475	Arbre d'ajustement d'obturateur	P-1527	Vis de fixation (6 requis)
P-1476	Arbre d'ajust, ressort de compression	P-1557	Vis de fixation de la tige à glissière
P-1477	Plaque de retenue, écrou d'arrêt	P-1560	Joint du support
P-1478	Écrou d'arrêt, arbre d'ajustement	P-1779	Vis d'arrêt, roulement
P-1479	Tige de cadrage	P-1826	Moulage du collecteur d'huile
P-1480	Galet de tige de cadrage	P-2013	Anneau de retenue arrière
P-1481	Roulement à bille de l'arbre, arrière	P-2849	Tube d'alimentation d'huile intermittent
P-1482	Roulement à bille de l'arbre, avant	P-2907	Collet de retenue à ressort
P-1483	Roulement à bille cannelé	P-2909	Ressort à compression
P-1484	Support de montage de l'arbre de l'obturateur, moulé	P-2964	Arbre d'obturateur, chargement à ressort
P-1485	Plaque de retenue de roulement	P-2968	Rondelle de retenue à ressort
P-1486	Engrenage de la vis de la tige de cadrage	P-2969	Anneau de retenue, roulement avant
P-1487	Levier d'ajustement	P-3672	Joint étanche, support d'arbre
P-1488	Tige à glissière, support de soutien cannelé réglable	P-4320	Moulage d'obturateur (tel qu'illustré) Obturateur à trois lames: P-2885
P-1489	Roue menée de l'arbre de l'obturateur	P-4364	Cannelé à rebord *
P-1490	Support cannelé réglable	P-4381	Anneau de retenue à collet
P-1491	Bouton à ressort de compression de tige;	P-4382	Anneau de retenue de rondelle
P-1492	Vis de guidage de la tige de cadrage	P-4390	Joint torique (2 requis.)

\* Commande de montage d'arbre et cannelé G-4364

# MONTAGE DU GALET D'ENTRAÎNEMENT D'ALIMENTATION SUPÉRIEUR



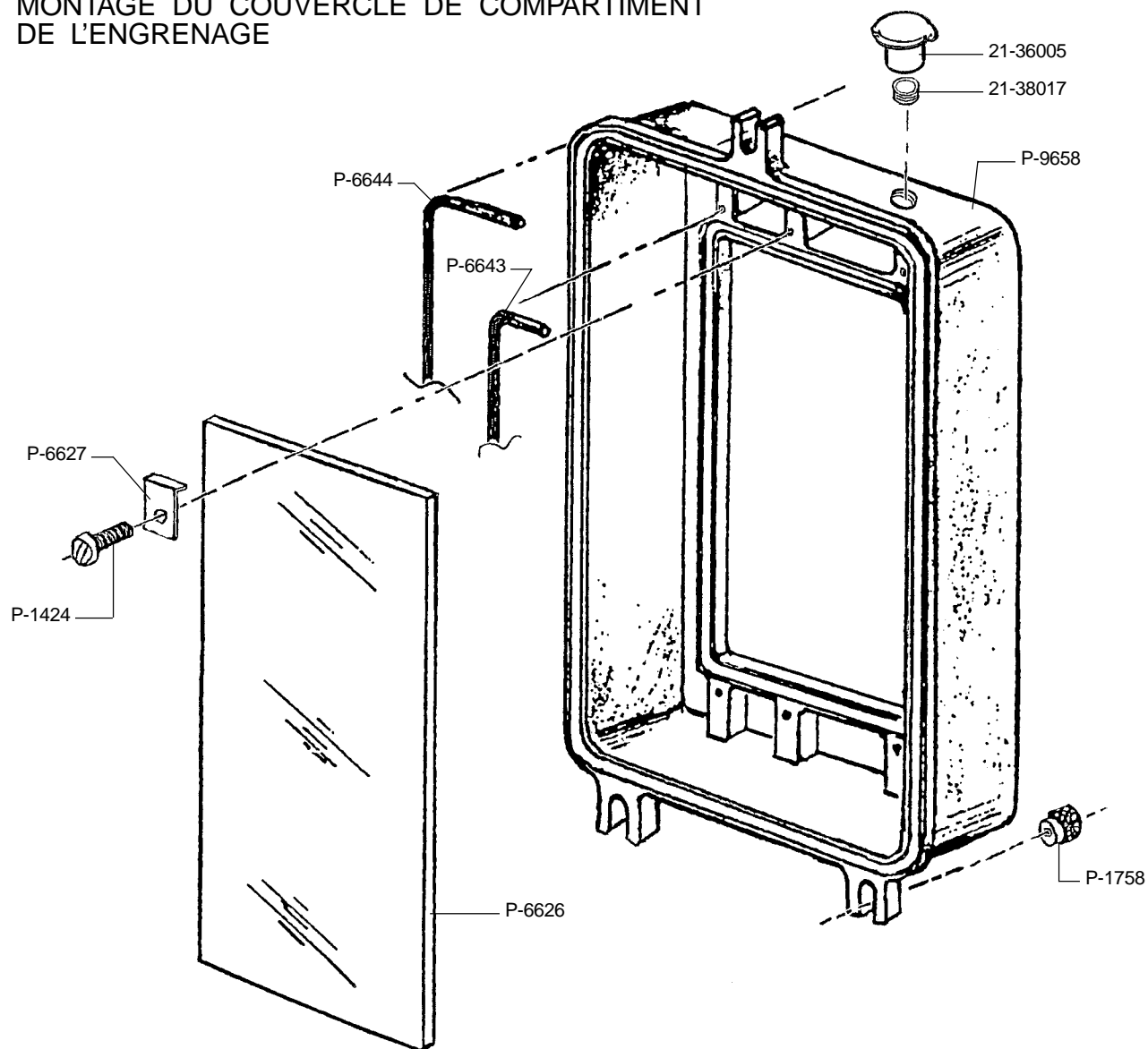
## MONTAGE DU GALET D'ENTRAÎNEMENT D'ALIMENTATION SUPÉRIEUR

### Liste de pièces

G-1804	Montage du galet à coussin supérieur, complet; PR1014 et PR1050
52-60308	Montage du galet à coussin supérieur, complet; PR1060 et PR2000
G-1807	Engrenage mené à galet d'entraînement
G-2332	Clé et galet, type VKF®
H-3719	Vis de réglage, 8-32 x 1/4" (41-51170)
P-1429	Contre-écrou, ajustement du bras de galet à coussin
P-1430	Vis de fixation, arbre de galet à coussin
P-1431	Vis de réglage du bras du galet à coussin
P-1432	Vis de fixation de l'engrenage
P-1437	Moulage de support, PR1014 et PR1050 Moulage de support, PR1060 et PR2000: P-7811
P-1438	Arbre du galet à coussin
P-1440	Arbre de galet d'entraînement
P-1441	Roulement à manchon (2 requis)
P-1442	Coupelle d'appui du ressort, bras de galet à coussin (2 requis)
P-1443	Guide du ressort
P-1445	Anneau de retenu de la rondelle du roulement
P-1447	Goupille, guide du ressort
P-1448	Goupille de limite, mouvement du bras
P-1449	Arbre droit, PR1014 et PR1050 Arbre droit, PR1060 et PR2000: P-7851
P-1451	Rondelle de roulement (2 requis)
P-1452	Décolleur de film (non utilisé pour PR1060 et PR2000)
P-1462	Vis de montage (6 requis)
P-1557	Vis de réglage, goujon de galet à coussin
P-1558	Joint, support de montage *
P-1652	Vis de retenue du galet d'entraînement
P-1653	Rondelle élastique
P-2853	Rondelle de roulement
P-2891	Mèche de roulement
P-3055	Ressort à compression, bras du galet à coussin
P-3066	Rondelle d'écartement (4 requis)
P-3085	Galet à coussin (2 requis)
P-3134	Bouton, arbre du galet à coussin (PR1014 et PR1050) Bouton, arbre du galet à coussin (PR1060 et PR2000): P-7849
P-3135	Arbre excentrique, PR1014 et PR1050 Arbre excentrique, PR1060 et PR2000: P-7850
P-4369	Goujon de pivot, bras de galet à coussin
P-4868	Goupille
P-4986	Rondelle du bras de galet à coussin

\* Non compris avec G-1804 ou 52-60308

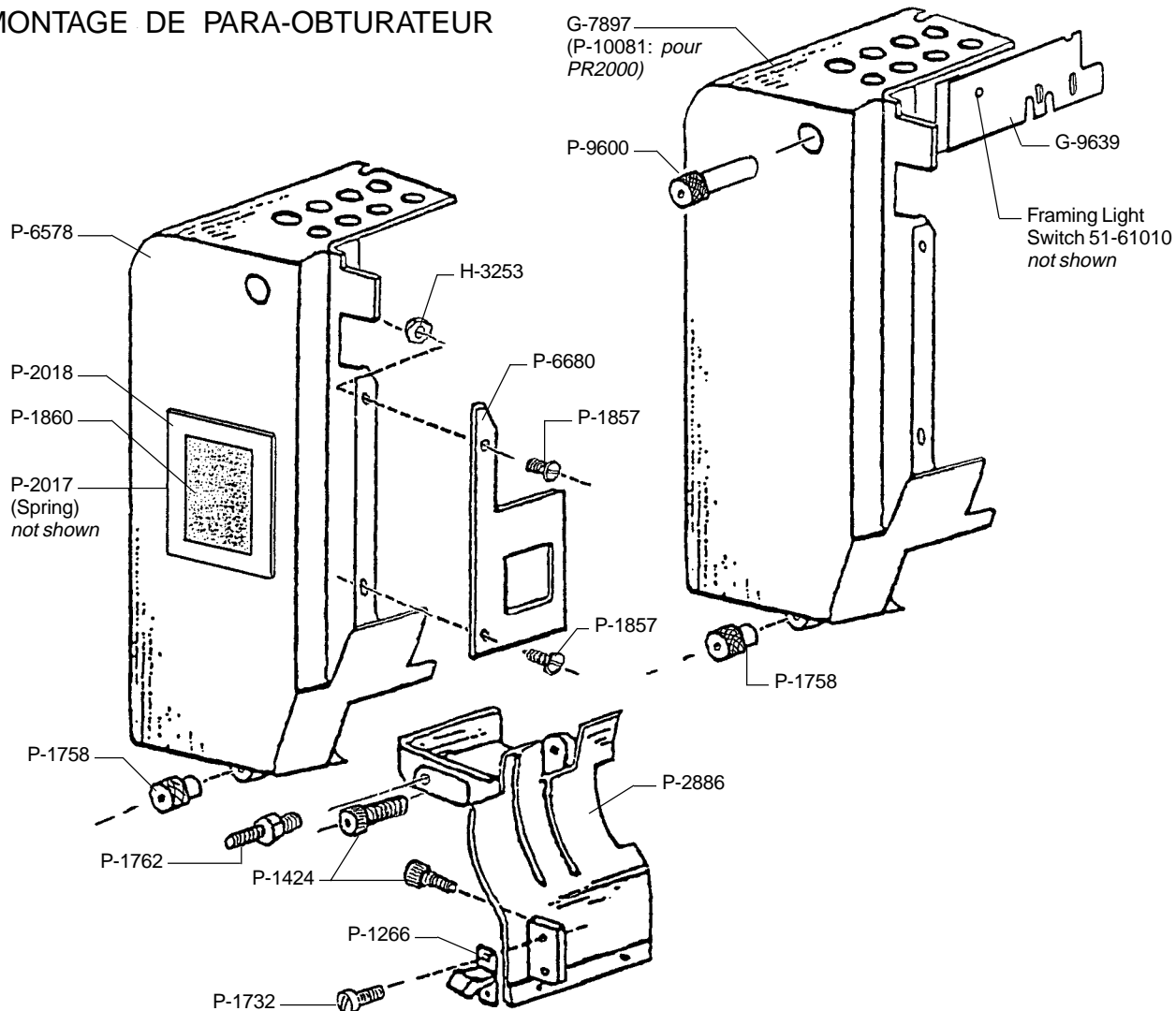
## MONTAGE DU COUVERCLE DE COMPARTIMENT DE L'ENGRENAGE



### MONTAGE DU COUVERCLE DE COMPARTIMENT DE L'ENGRENAGE G-2169

P-1424	Vis de montage, pince de fenêtre (8 requis.)
P-1758	Écrou moleté (2 requis.)
	Utiliser P-9600 (long épaulement) en position supérieure
P-6626	Verre de fenêtre
P-6627	Pince de montage de fenêtre (8 requis.)
P-6643	Joint de fenêtre
P-6644	Joint de couvercle
P-9658	Moulage de couvercle de compartiment d'engrenage
21-36005	Coupe de remplissage d'huile
21-38017	Mamelon, étain
21-38016	Coude d'étain, 90° (vieux modèles, non illustré)

## MONTAGE DE PARA-OBTURATEUR



## MONTAGE DE PARE-OBTURATEUR

G-4232	Montage du pare-obturateur et boîte de mire, PR1014 (P-6578 avec P-1860, P-2017, P-2018, P-6680 & quincaillerie)
G-5781	Montage du couvercle arrière inférieur (P-2886 & quincaillerie)
G-7897	Pare-obturateur pour fenêtre de projection auto; PR1050, PR1060
G-9639	Pare-lumière; PR1050, PR1060
H-3253	Écrou hex, 6-32 (41-35005)
P-1226	Butée de porte
P-1424	Vis de fixation (3 requis.)
P-1732	Vis de fixation (2 requis.)
P-1758	Écrou à oreilles
P-1762	Goujon de montage du pare-obturateur, inférieur
P-1857	Vis de fixation (2 requis.)
P-1860	Verre teinté, boîte de mire
P-2017	Ressort, verre de boîte de mire (non illustré)
P-2018	Cadre de la fenêtre de la boîte de mire
P-2886	Moulage du couvercle arrière inférieur
P-6578	Pare-obturateur
P-6680	Écran thermique
P-9600	Écrou à oreilles, long épaulement
P-10081	Pare-obturateur pour PR2000 (avec Lampe de Cadrage DEL)

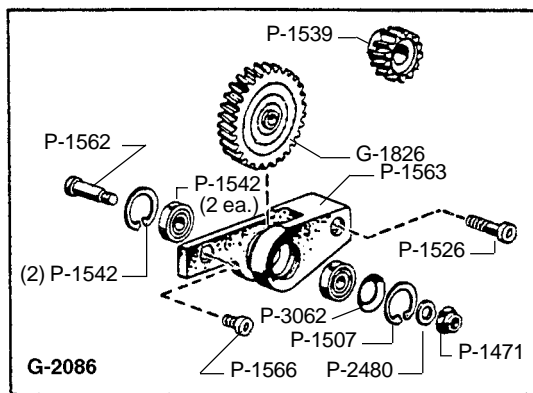
# SECTION II

## Options & Accessories

**G-2086**      **Trousse d'entraînement**  
 (Lecteur de son Simplex SH-1000, SH1020,  
 SH-1050)

G-1826      Engrenage régulateur  
 G-1827      Engrenage régulateur et montage de support  
 (comprend G-1826, P-1471, P-1507),  
 P-1542, P-11562, P-1563, P-2480 et P-3062)

P-1471      Écrou hex., Nyloc  
 P-1507      Bague de retenue (2 requis)  
 P-1526      Vis de montage, longue  
 P-1539      Engrenage d'entraînement  
 de projecteur  
 P-1542      Roulement (2 requis)  
 P-1562      Arbre d'engrenage régulateur  
 P-1163      Support d'engrenage régulateur  
 P-1566      Vis de montage, courte  
 P-2480      Écartement de roulement  
 P-3062      Ressort de charge

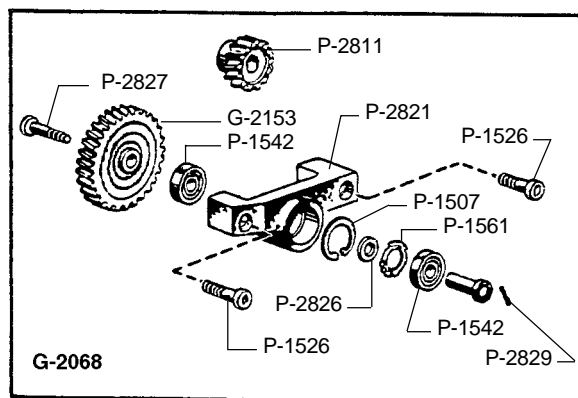


**G-2068**      **Trousse d'entraînement**  
 (Lecteur de son RCA MI-1040 à MI-1077, MI-9030 à MI-9070)

G-2153      Engrenage régulateur

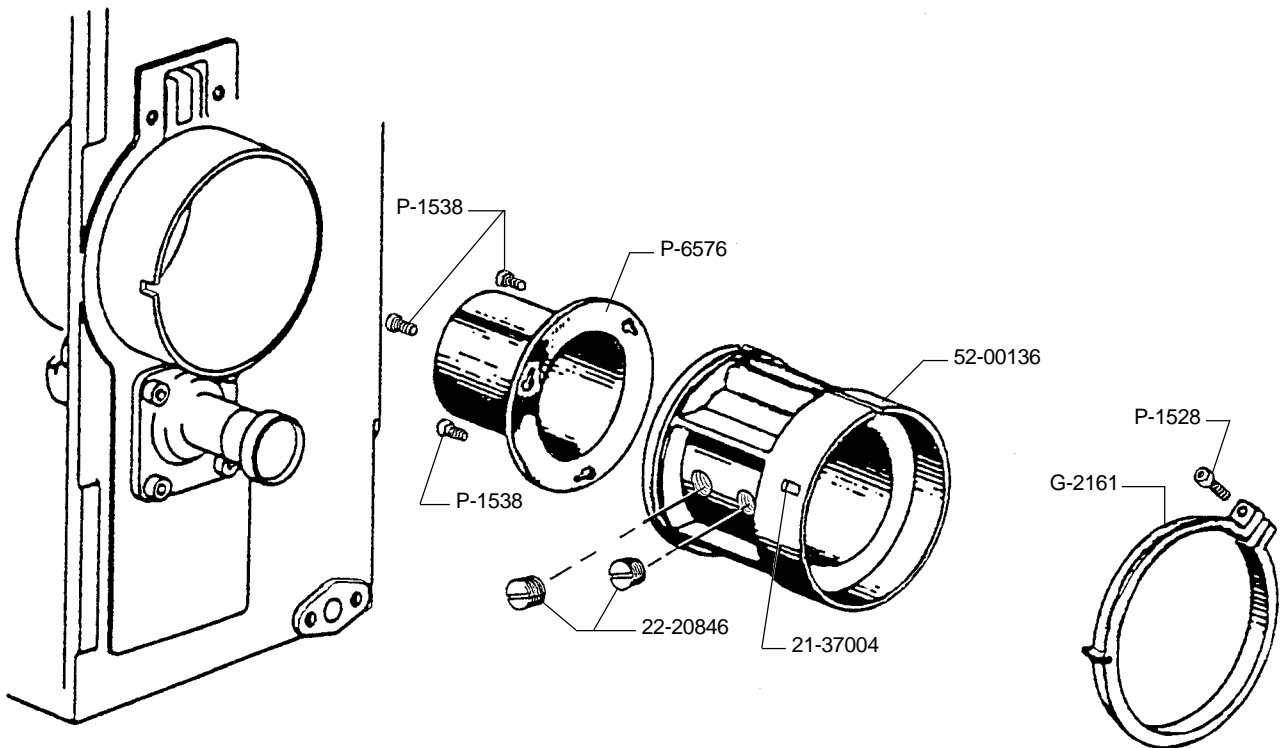
P-1507      Bague de retenue  
 P-1526      Vis de montage (2 requis)  
 P-1542      Roulement (2 requis)  
 P-1561      Ressort de charge  
 P-2811      Engrenage d'entraînement  
 du projecteur

P-2821      Support d'engrenage régulateur  
 P-2826      Écartement de roulement  
 P-2827      Vis de retenue de l'arbre  
 P-2828      Arbre d'engrenage régulateur  
 P-2829      Bague de retenue, vis d'arbre





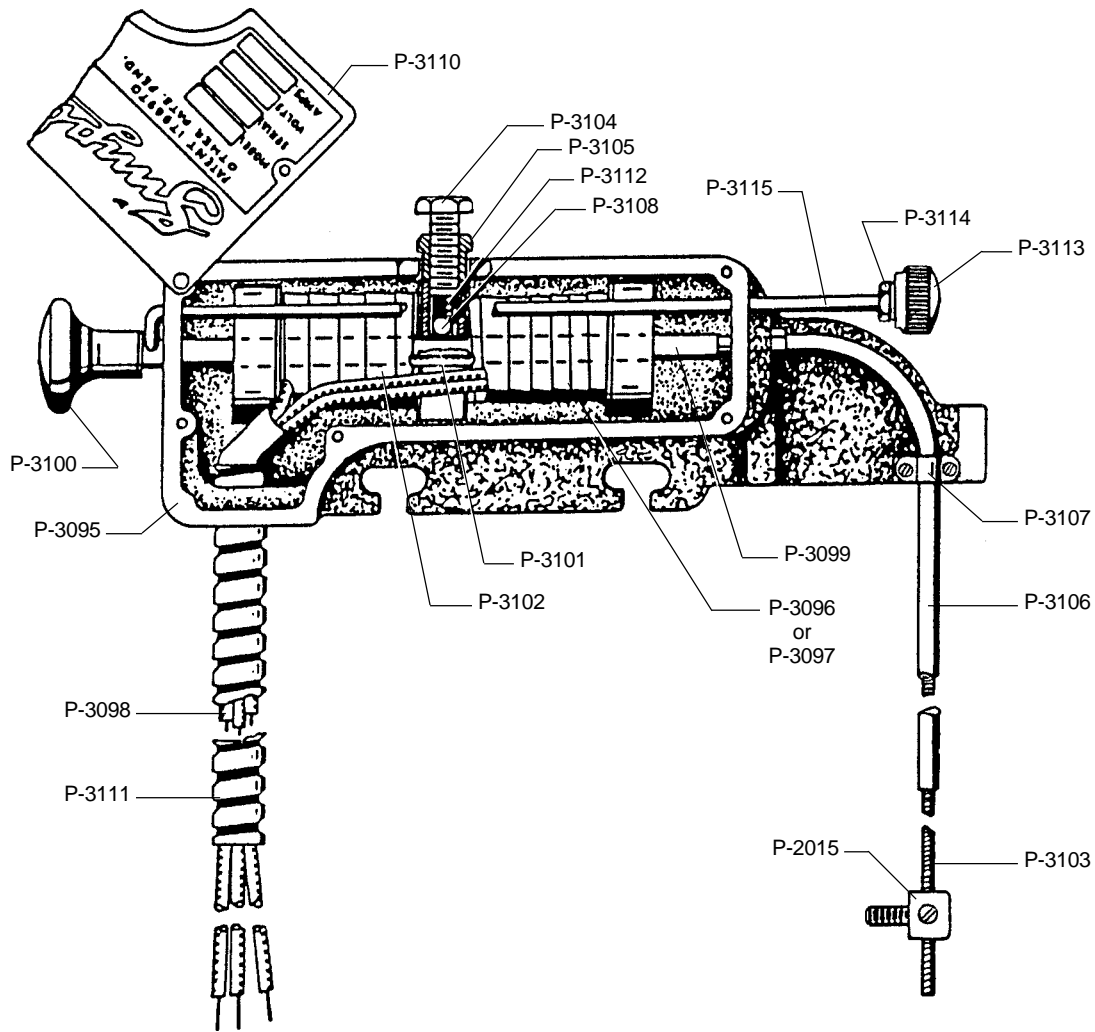
## MONTAGE DE RÉDUCTEUR D'OBJECTIF G-2156



### MONTAGE DE RÉDUCTEUR D'OBJECTIF G-2156

G-2161	Anneau d'arrêt d'objectif (incluant P-1528)*
P-1528	Vis d'arrêt, anneau d'arrêt
P-1538	Vis de fixation (3 requis)
P-6576	Protège-lumière
21-37004	Goupille de cylindre
22-20846	Vis de fixation d'arrêt d'objectif, nylon
52-00136	Moulage, réducteur d'objectif: 2,78" (72 mm) D.I.

\* non inclus avec G-2156



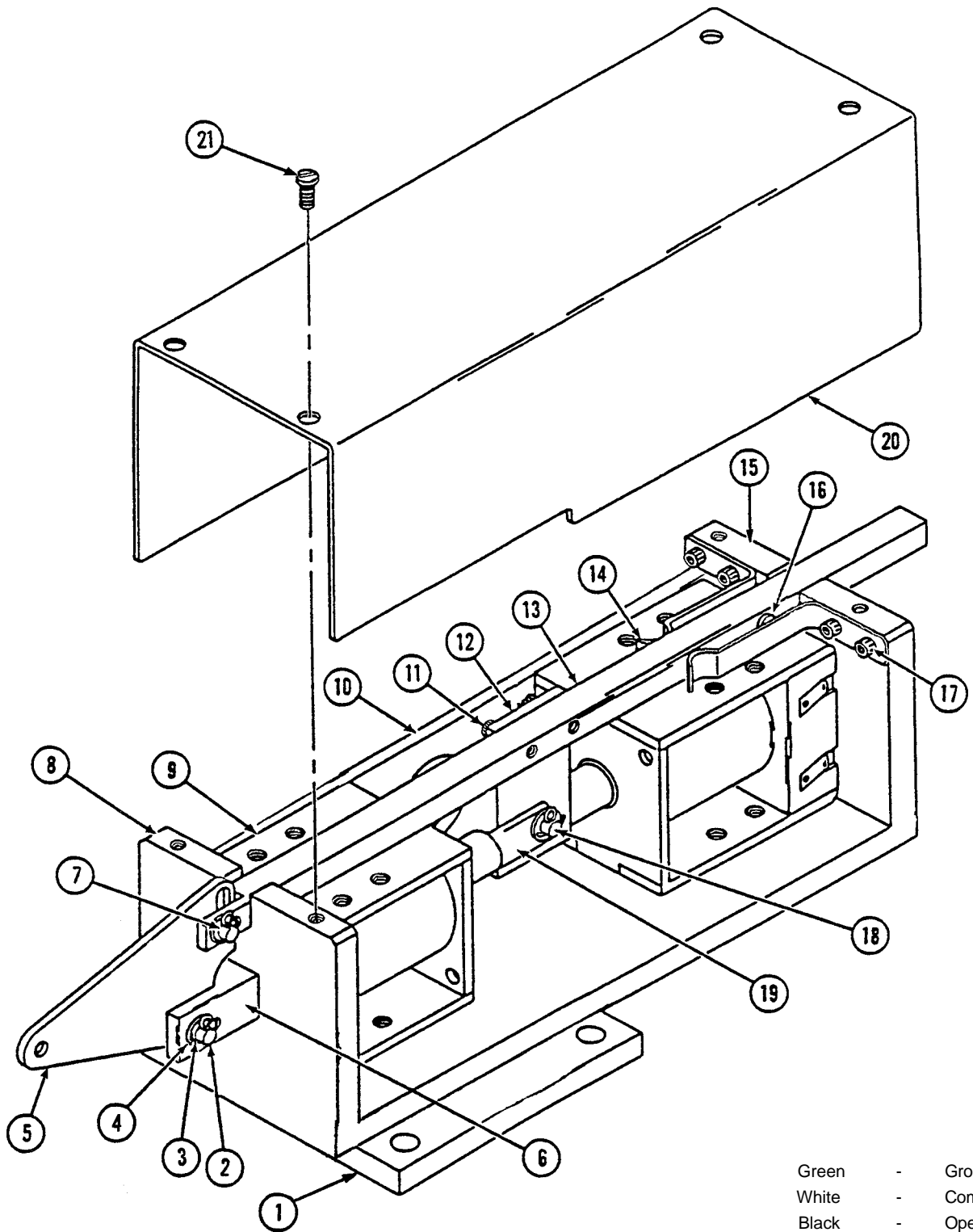
### MONTAGE DE PERMUTATEUR D'IMAGE

G-2090: 115 Volts c.a.

G-2091: 115 Volts c.c.

- |        |  |        |   |
|--------|--|--------|---|
| P-2015 | Vis de fixation et pince de pivot de cache translucide | P-3105 | Contre-écrou, réglage de vitesse                          |
| P-3095 | Logement, moulé  | P-3106 | Tube d'arbre flexible, 6 pieds de long                    |
| P-3096 | Bobine, 115 V.c.a. (pour G-2090)                       | P-3107 | Pince, arbre flexible, arbre et Tube                      |
| P-3097 | Bobine, 115 V.c.c. (pour G-2091)                       | P-3108 | Balle, vis de réglage de vitesse                          |
| P-3098 | Faisceau de câble; trois fils; vis                     | P-3110 | Couvercle et plaque signalétique                          |
| P-3099 | Armature, Flexible et P-3100 bouton                    | P-3111 | Conduit flexible  |
| P-3100 | Bouton, côté opposé à l'opérateur                      | P-3112 | Ressort de compression, ajustement de vitesse             |
| P-3101 | Armature, acier  | P-3113 | Bouton, côté de l'opérateur                               |
| P-3102 | Section d'armature, étain                              | P-3114 | Contre-écrou et rondelle, bouton côté de l'opérateur      |
| P-3103 | Arbre et connecteur flexible                           | P-3115 | Tige, côté de l'opérateur                                 |
| P-3104 | Vis de réglage de vitesse de fonctionnement            | G-1910 | Plaque de cache translucide (non illustré) voir page 1-10 |
- Plaque de cache translucide G-1910 non incluse avec le permutateur et doit être commandée séparément.

# MONTAGE DE PERMUTATEUR D'IMAGE



Green	-	Ground
White	-	Common
Black	-	Open
Red	-	Close

## PERMUTATION D'IMAGE G-2095

### Liste de pièces

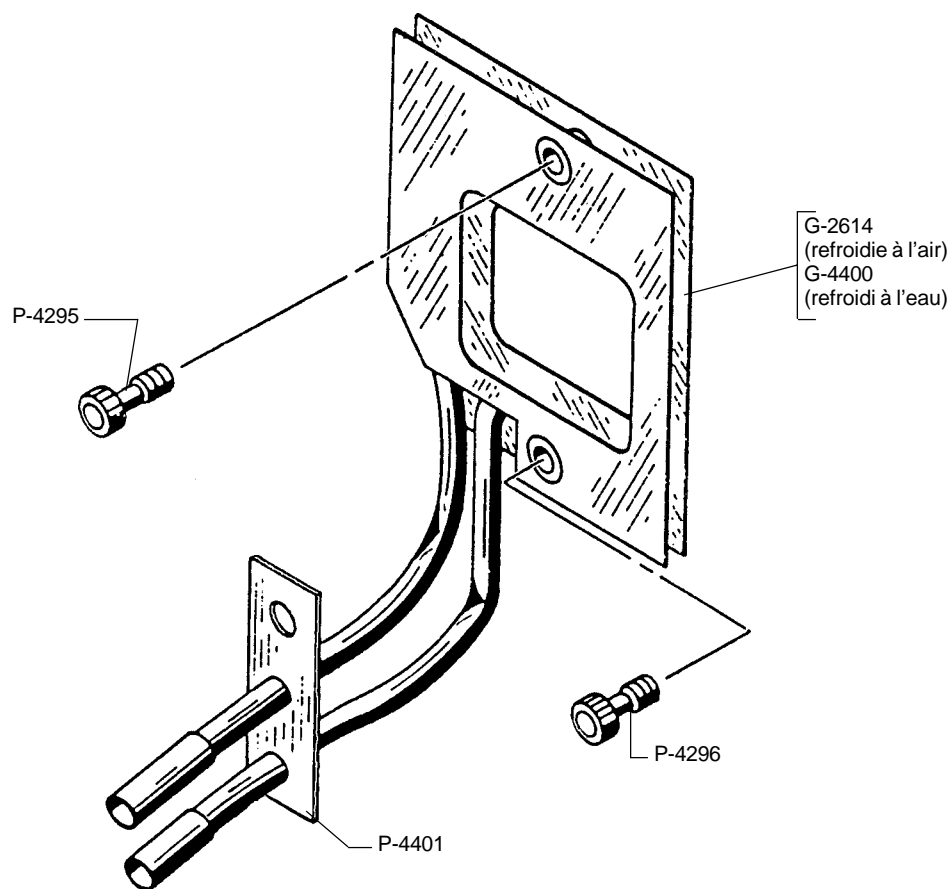
<u>Article</u>	<u>Numéro de pièces</u>	<u>Description</u>
1	8611141	Plaque de base
2	MS-20392-10-17	Vis de chape, 1/8" dia. (E.L. =,531)
3	MS-24665-1010	Goupille fendue, 1/16" diam.
4	41-40033*	Rondelle plate, #4
5	8611146	Levier coudé
6	8611145	Pivot, levier coudé
7	MS-20392-1011	Goupille de chape, 1/8" dia. (E.L.=,344)
8	8611143	Plaque d'extrémité, droite
9	4-INT-120A	Solénoïde, bobine
10	8611150	Support
11	41-51325*	Vis, 6-32 x 3/8" à pans creux
12	8611147	Connecteur
13	8611144	Tige à poussée
14	8611148	Ressort
15	8611142	Plaque d'extrémité, gauche
16	SC-0096*	Vis, 4-40 x 1/8" tête creuse
17	41-51016	Vis, 4-40 x 1/4" tête creuse
18	MS-20392-1C-15	Goupille de chape, 1/8" dia., (E.F.=,469)
19	8611149	Piston, modifié
20	8611151	Couvercle
21	41-51028*	Vis, 6-32 x 1/4" tête creuse

Plaque de cache translucide G-1910\* (voir p. 1 à 10) non incluse avec le permutateur G-2095 et doit être commandée séparément.

\* disponible de Strong International  
Sinon commander de :

Kelmar Systems, Inc.  
284 Broadway  
Huntington Station, NY 1174  
(516) 692-6131

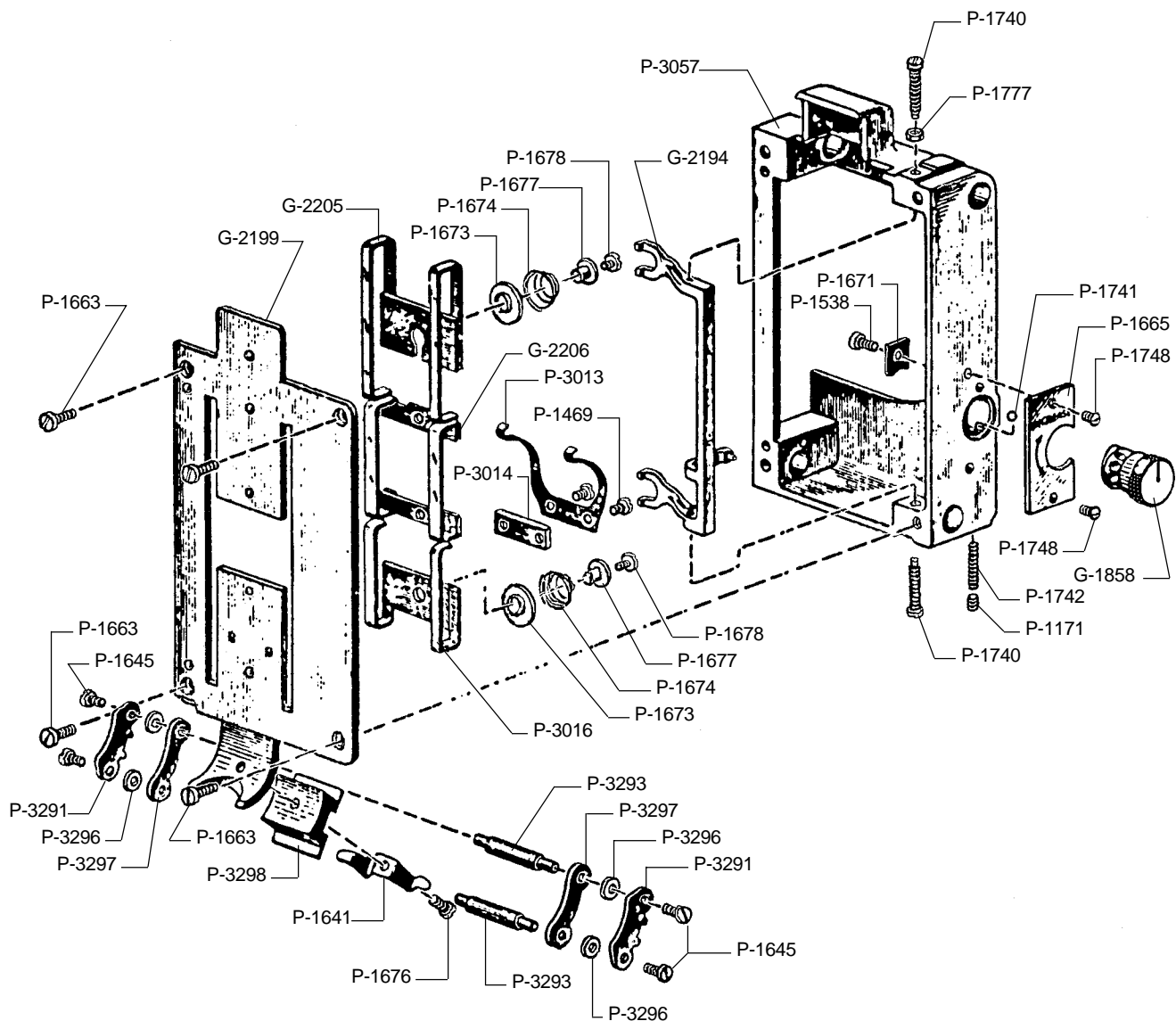
## ÉCRAN THERMIQUE DE TRAPPE DE FILM



## ÉCRAN THERMIQUE DE TRAPPE DE FILM

G-2614	Écran thermique, refroidi à l'air
G-4400	Écran thermique, refroidi à l'eau
P-4295	Vis de montage de l'écran thermique, supérieur
P-4296	Vis de montage de l'écran thermique, inférieur
P-4401	Plaque de guidage lignes d'eau (Voir p. 1-18 pour la position)

# COULOIR DE STUDIO G-2411



Studio Type, (3) Pads

## COULOIR DE STUDIO G-2411

### Liste de pièces

G-1858	Goupille et bouton d'ajustement de pression
G-2194	Clé et joug d'ajustement de pression
G-2199	Plaque d'appui et goupilles
G-2205	Montage de plaque d'appui supérieure
G-2206	Montage de plaque d'appui centrale
P-1171	Vis de réglage d'arrêt
P-1469	Vis de fixation de ressort de tension (2 requis)
P-1538	Vis de fixation de plaque de retenue
P-1641	Ressort de pression du patin de tension
P-1645	Vis de fixation, goujon de patin de tension (4 requis)
P-1663	Vis de fixation de plaque (2 requis.)
P-1665	Plaque du cadran, bouton de réglage de pression
P-1671	Plaque de retenue, bouton de réglage d'arrêt
P-1673	Rondelle d'arrêt du ressort (2 requis)
P-1674	Ressort de coussin de pression (2 requis)
P-1676	Vis de fixation, ressort de patin de tension
P-1677	Manchon de retenue de ressort (2 requis)
P-1678	Vis de retenue de ressort(2 requis.)
P-1740	Vis de pivot du joug (2 requis)
P-1741	Balle d'arrêt, bouton de réglage de pression
P-1742	Ressort d'arrêt, bouton de réglage de pression
P-1748	Vis de fixation de la plaque du cadran (2 requis)
P-1777	Contre-écrou, vis de pivot du joug
P-3013	Ressort de tension, plaque d'appui central
P-3014	Écartement de ressort de tension
P-3016	Plaque d'appui inférieur
P-3057	Moulage de couvercle de couloir
P-3291	Patin de tension de galet intermittent extérieur (2 requis)
P-3293	Goujon de patin de tension (2 requis)
P-3296	Écartement de patin de tension (4 requis)
P-3297	Patin de tension du galet intermittent intérieur (2 requis)
P-3298	Bloc d'écartement du patin de tension



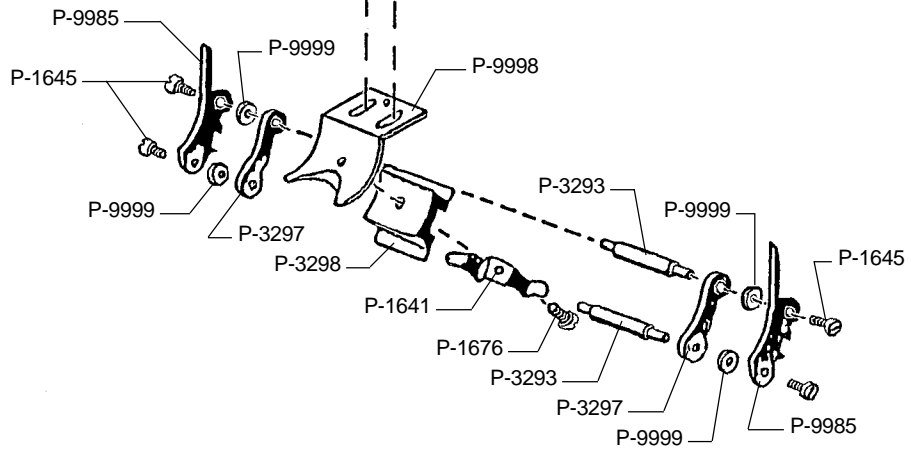
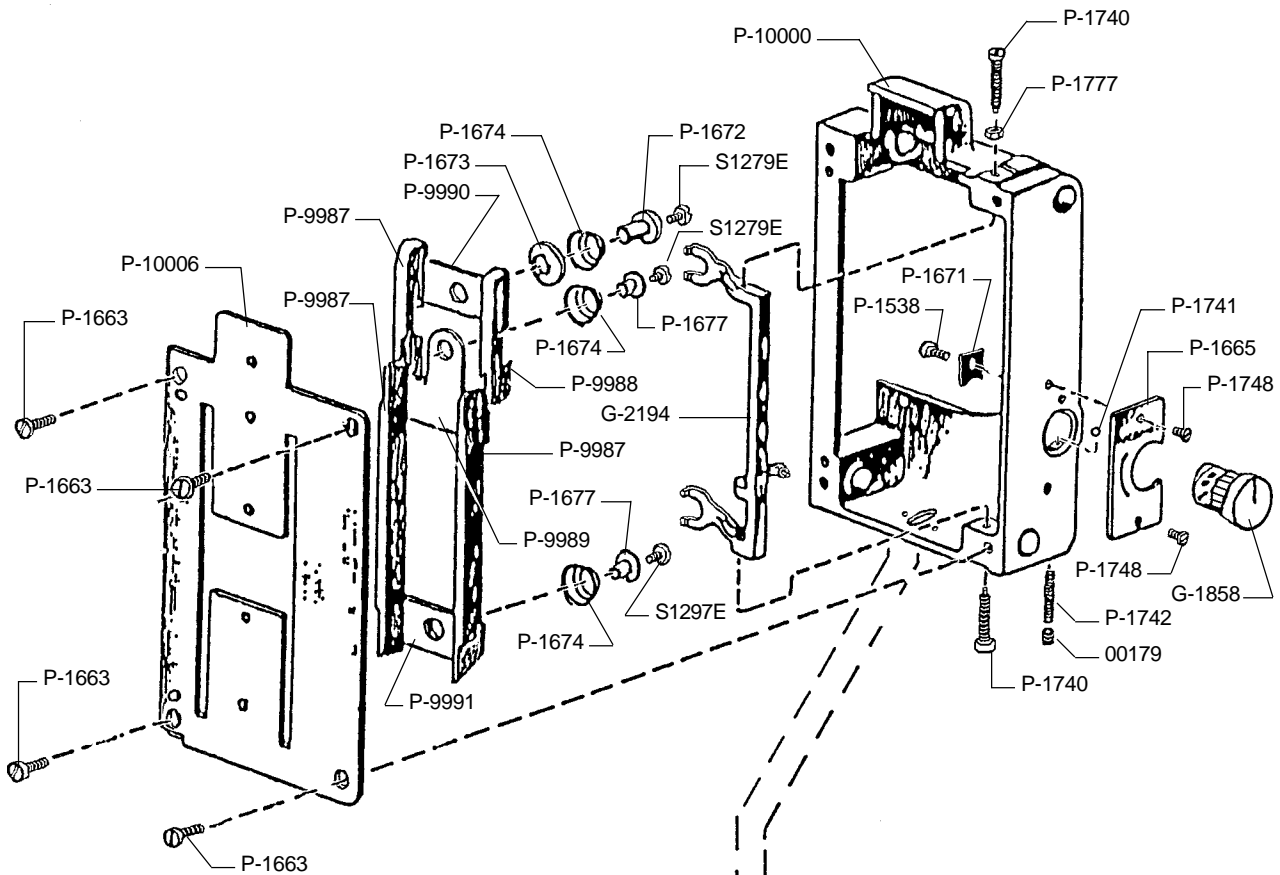


## **COULOIR DE FILM G-2409**

### Liste de pièces

G-1841	Montage de goupilles et plaque de coussin d'appui
G-1858	Goupille et bouton de réglage de pression
G-2140	Montage de coussin d'appui inférieur
G-2194	Moulage de col de réglage de pression avec goupille
P-1171	Vis d'ajustement de pression
P-1538	Vis de fixation de plaque de retenue
P-1641	Ressort de pression de patin de tension
P-1645	Vis de fixation, goujon de patin de tension (4 requis)
P-1663	Vis de fixation de plaque (2 requis)
P-1664	Moulage de couvercle de couloir
P-1665	Plaque de cadran, bouton de réglage de pression
P-1671	Plaque de retenue, bouton de réglage encliquetable
P-1672	Manchon de retenue de ressort
P-1673	Rondelle de retenue du ressort (2 requis)
P-1674	Ressort de coussin d'appui (2 requis)
P-1676	Vis de fixation, ressort de patin de tension
P-1677	Manchon de retenue du ressort (2 requis)
P-1678	Vis de retenue de ressort (2 requis)
P-1740	Vis de pivot du col (2 requis)
P-1741	Balle encliquetable, bouton de réglage de pression
P-1742	Ressort encliquetable, bouton de réglage de pression
P-1748	Vis de fixation de plaque de cadran (2 requis)
P-1777	Contre-écrou, vis de pivot de col
P-3291	Patin de tension, galet d'entraînement intermittent extérieur (2 requis)
P-3293	Goujon de patin de tension (2 requis)
P-3296	Écartement de patin de tension (2 requis)
P-3297	Patin de tension de galet d'entraînement intermittent intérieur (2 requis)
P-3298	Bloc d'écartement du patin de tension
P-3460	Coussin d'appui supérieur

# COULOIR STUDIO G-10013



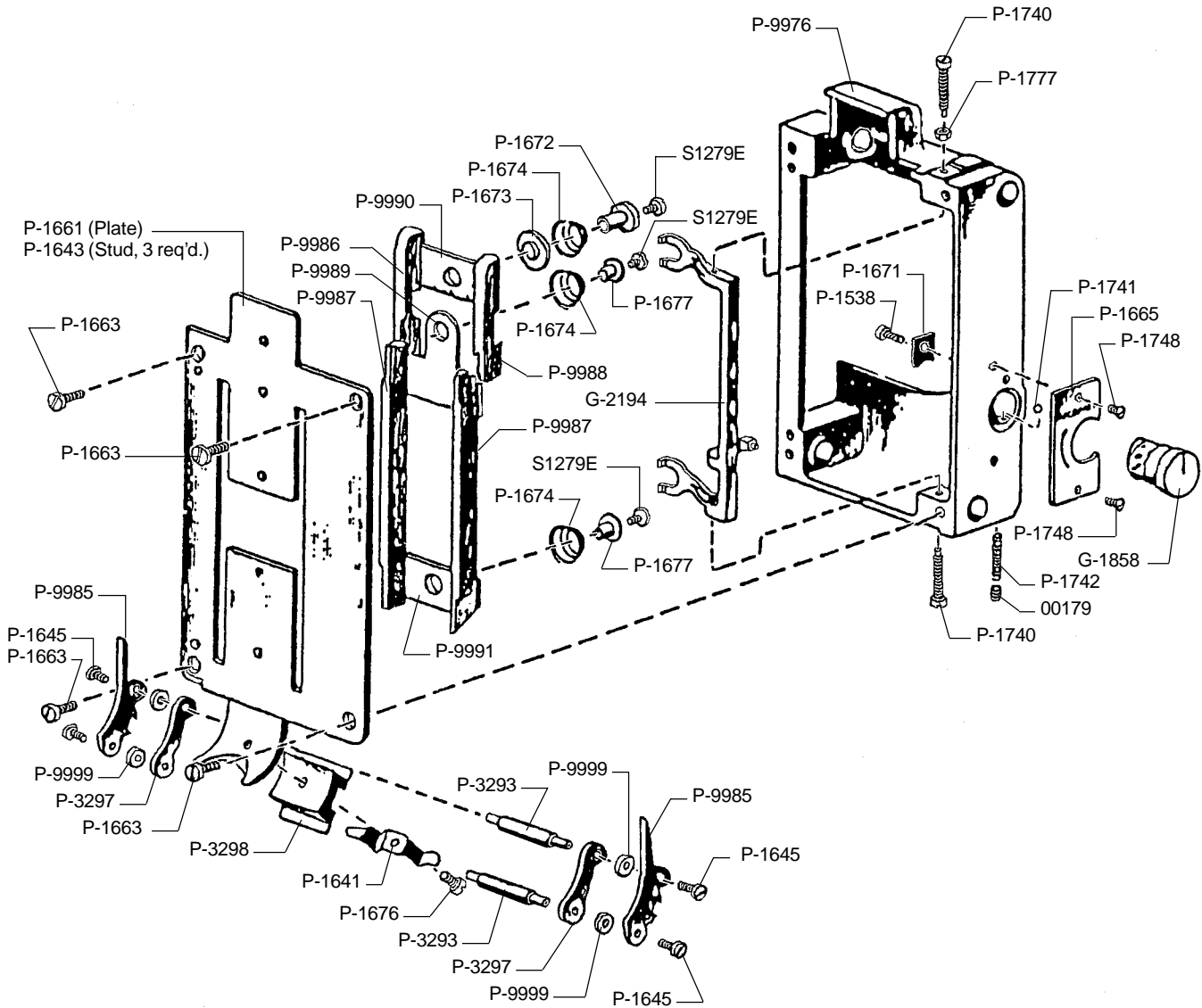
Studio Type, Forward/Reverse

## COULOIR STUDIO G-10013

### Liste de pièces

G-1858	Goupille et bouton d'ajustement de pression
G-2194	Moulage de collet d'ajustement de pression avec goupille
00179000	Vis d'arrêt, 6-32 x 3/32"
P-1538	Vis d'attache de plaque de retenue
P-1641	Vis d'appui du patin tendeur
P-1645	Vis d'attache du goujon de patin tendeur (4 requis)
P-1663	Vis d'attache de plaque(4 requis.)
P-1665	Plaque du cadran du bouton d'ajustement
P-1671	Plaque de retenue du bouton d'ajustement encliquetable
P-1672	Manchon de retenue du ressort du coussin d'appui
P-1673	Rondelle de retenue du ressort du coussin d'appui (3 requis)
P-1674	Ressort du coussin d'appui
P-1676	Vis d'attache du ressort du patin tendeur
P-1677	Manchon de retenue du ressort du coussin d'appui inférieur
P-1740	Vis pivot de col d'ajustement de pression, têtou (2 requis)
P-1741	Bille de verrouillage du bouton d'ajustement de pression
P-1742	Ressort de verrouillage du bouton d'ajustement de pression
P-1748	Vis de montage de la plaque (2 requis)
P-1777	Contre-écrou de pivot
P-3293	Goujon de patin tendeur (2 requis)
P-3297	Patin tendeur intérieur (2 requis)
P-3298	Bloc d'écartement du patin tendeur
P-9985	Patin tendeur Intermittent (2 requis)
P-9986	Patin tendeur supérieur, gauche
P-9987	Patin tendeur inférieur (2 requis)
P-9988	Patin tendeur supérieur, droit
P-9989	Plaque d'écartement du patin tendeur
P-9990	Plaque d'écartement du patin tendeur supérieur
P-9991	Plaque d'écartement du patin tendeur inférieur
P-9998	Support de montage, patin intermittent
41-51012	Vis à tête ronde, 4-40 x 1/4"
P-9999	Écartement du patin intermittent (4 requis)
P-10000	Moulage du couloir
P-10007	Insertions filetées (pour montage P-9998)
P-10006	Plaque de coussin d'appui
S1279E	Vis de retenue du ressort (3 requis)
41-51160	Vis de montage du patin tendeur, 3-56 x 1/4" pans creux (8 requis)

# COULOIR STUDIO G-10051



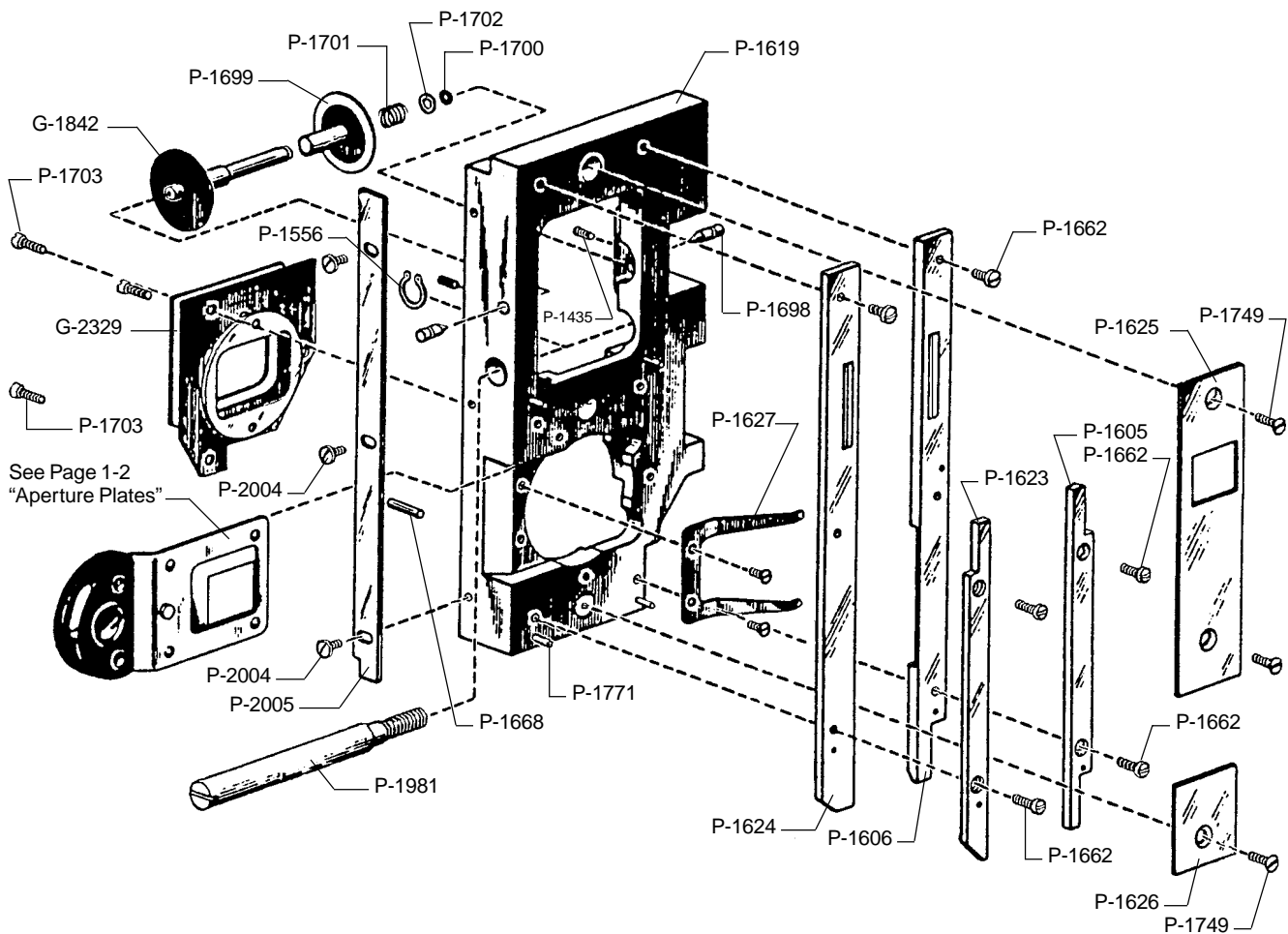
Studio Type, Forward/Reverse

## COULOIR STUDIO G-10051

### Liste de pièces

G-1858	Bouton et goupille d'ajustement de pression
G-2194	Moulage de col d'ajustement de pression avec goupille
00179000	Vis de réglage, 6-32 x 3/32"
P-1538	Vis d'attache de plaque de retenue
P-1641	Vis de pression du patin d'appui
P-1643	Goujon, plaque du coussin d'appui (3 requis)
P-1645	Vis d'attache de goujon de patin d'appui (4 requis)
P-1661	Plaque de coussin d'appui
P-1663	Vis d'attache de la plaque (4 requis.)
P-1665	Plaque du cadran du bouton d'ajustement
P-1671	Plaque de retenue du bouton d'ajustement à encliquettement
P-1672	Manchon de retenue du ressort de coussin d'appui
P-1673	Rondelle de retenue du ressort du coussin d'appui (3 requis)
P-1674	Ressort de coussin d'appui
P-1676	Vis d'attache du ressort de patin d'appui
P-1677	Manchon de retenue du ressort de coussin d'appui inférieur
P-1740	Vis pivot de col d'ajustement de pression, têtou (2 requis)
P-1741	Bille de verrouillage du bouton d'ajustement de pression
P-1742	Ressort de verrouillage du bouton d'ajustement de pression
P-1748	Vis de montage de la plaque (2 requis)
P-1777	Contre-écrou de pivot
P-3293	Goujon de patin tendeur (2 requis)
P-3297	Patin tendeur intérieur (2 requis)
P-3298	Bloc d'écartement du patin tendeur
P-9976	Moulage du couvercle du couloir
P-9985	Patin tendeur Intermittent (2 requis)
P-9986	Patin tendeur supérieur, gauche
P-9987	Patin tendeur inférieur (2 requis)
P-9988	Patin tendeur supérieur, droit
P-9989	Plaque d'écartement du patin tendeur
P-9990	Plaque d'écartement du patin tendeur supérieur
P-9991	Plaque d'écartement du patin tendeur inférieur
P-9999	Écartement du patin intermittent (4 requis)
S1279E	Vis de retenue du ressort (3 requis)
41-51160	Vis de montage du patin tendeur, 3-56 x 1/4" pans creux (8 requis)

## TRAPPE DE FILM



### TRAPPE DE FILM G-2448

#### Liste de pièces

G-1842	Arbre et galet de guide latéral	P-1668	Goupille d'arrêt du déclencheur d'obturateur (interne)
G-2329	Écran thermique	P-1698	Pivot du galet de guidage (2 requis)
P-1435	Vis de réglage, pivot de galet	P-1699	Guide amovible latéral
P-1556	Anneau encliquetable, vis captive	P-1700	Anneau de retenue de rondelle
P-1605	Guide de studio	P-1701	Anneau de compression
P-1606	Patin de trappe intérieur	P-1702	Rondelle de galet de guidage
P-1619	Moulage de trappe du film	P-1703	Vis de fixation (3 requis)
P-1623	Galet de guide du studio, gauche (externe)	P-1749	Vis de fixation (3 requis)
P-1624	Patin de trappe extérieur	P-1771	Goujon de guidage (4 requis)
P-1625	Fenêtre de chargement	P-1773	Vis de fixation (2 requis)
P-1626	Guide de chargement inférieur	P-1981	Vis de montage de trappe, captive
P-1627	Ressort de tension de plaque de fenêtre	P-2004	Vis de fixation (3 requis)
P-1662	Vis de fixation	P-2005	Pare-lumière

## PARTS LIST ADDENDUM

SIMPLEX PROJECTORS AND SOUNDHEADS manufactured prior to January 1990 employed .200" Pitch ("square-tooth") timing belts and their corresponding pulleys in the drive train. Drive components for current production (5mm, "round-tooth") are detailed in this book, and in the current 5 Star manual. Strong International will continue to stock replacement parts for the older drive train; please refer to the following chart when ordering parts for older Simplex equipment.

SERIAL NUMBERS *higher* than the following use 5mm drive components:

PR1014, 1020, 1030	#1616
PR1050	#11105
 35/70 (Projector)	 #629
5 Star Soundhead (35mm)	#7715S
5 Star Soundhead (35/70mm)	#640S

	<u>Old 35/70</u>	<u>.200" Pitch</u>	<u>5mm Pitch*</u>
MOTOR PULLEY	52-00072 (P-7611)	51-43004 (P-5742)	51-43010 (P-7611)
MOTOR BELT	51-05005 (P-7615)	51-05001 (P-7021)	51-05014 (P-9835)
90 Tooth	n/a	52-20467 (P-7371)	52-20268 (P-9837)
66 Tooth	52-20266 (P-7614)	52-20469 (P-7019)	52-20266 (P-7614)
PROJ. BELT	51-05005 (P-7615)	51-05001 (P-7021)	51-05014 (P-9835)
PROJ. PULLEY	52-00179 (P-9812)	51-43017 (P-9802)	51-43018 (P-9812)
IDLER PULLEY	51-43016 (P-7610)	51-43007 (P-7230)	52-40111 (P-10024)
IDLER ASS'Y.	52-60013 (G-7629)	52-60120 (G-7052)	52-60364 (P-10024)

\* Current Production

